

Ecophon Solo™

wolność ekspresji



Ecophon®
SAINT-GOBAIN

A SOUND EFFECT ON PEOPLE



Niniejsza publikacja przedstawia produkty z asortymentu firmy Ecophon oraz innych dostawców. Zawarte w niej specyfikacje zostały przedstawione z myślą o zaznajomieniu czytelnika z ogólnymi informacjami odnośnie doboru określonych produktów względem wskazanych preferencji. Dane techniczne są oparte na wynikach uzyskanych w typowych warunkach testowych lub długoletnim doświadczeniu w zakresie użytkowania produktu w normalnych warunkach eksploatacji. Przedstawione funkcje i właściwości produktów i systemów mają zastosowanie tylko pod warunkiem uwzględnienia i przestrzegania instrukcji, schematów instalacji, instrukcji montażu, instrukcji konserwacji oraz innych określonych warunków i zaleceń. W przypadku modyfikacji określonych komponentów lub produktów firma Ecophon nie ponosi odpowiedzialności za funkcjonalność, działanie oraz właściwości produktów. Wszystkie opisy, ilustracje oraz wymiary zawarte w niniejszej broszurze mają charakter ogólny i nie mają żadnej wartości prawnej. Firma Ecophon zastrzega sobie prawo do zmiany produktów bez wcześniejszego powiadomienia. Nie ponosimy żadnej odpowiedzialności za błędy w druku. Aby uzyskać dostęp do najbardziej aktualnych informacji, odwiedź stronę www.ecophon.com lub skontaktuj się z najbliższym przedstawicielem firmy Ecophon.

© Ecophon Group, 2020
Pomysł i opracowanie graficzne: Saint-Gobain Ecophon AB, Druk: Beltrani

Spis treści

Grupa Ecophon 4

**Znamy się na akustyce biur,
placówek edukacyjnych i obiektów
opieki zdrowotnej** 5

Dobra akustyka liczy się wszędzie 6

**Aranżacja akustyczna
z panelami Solo** 7

Ecophon Solo™ 8

Linia produktów Ecophon Solo™ 10

Ecophon Solo™ Square 12

Ecophon Solo™ Rectangle 12

Ecophon Solo™ Rectangle Line 13

Ecophon Solo™ Matrix 13

Ecophon Solo™ Circle 14

Ecophon Solo™ Circle XL 14

Ecophon Solo™ Freedom 15

Ecophon Solo™ Textile 15

Ecophon Solo™ Baffle 16

Ecophon Solo™ Baffle Wave 16

Ecophon Solo™ Baffle ZigZag 17

Ecophon Solo™ Baffle Wall 17

Ecophon Solo™ Steel 18

Metody montażu 19

Ecophon Solo™ informacje ogólne 20

Kolory i powłoki 22

Właściwości systemu 24

Akustyka, właściwości techniczne i schematy
montażowe



A sound effect on people

○ Ecophon

Firma Saint-Gobain Ecophon przyczynia się do tworzenia dobrego środowiska w pomieszczeniach służących do pracy, leczenia i nauki. Opracowujemy, produkujemy i dostarczamy produkty oraz systemy akustyczne. Nasza myśl przewodnia – „A sound effect on people” – stanowi podstawę dla wszystkich naszych działań.

Każdy z nas jest ambasadorem dobrej akustyki pomieszczeń w kontekście dobrego samopoczucia ludzi – niezależnie od rodzaju przestrzeni, aktywności czy potrzeb.

Dlatego też współpracujemy z akustykami, uczestniczymy w grupach dzielących się wiedzą oraz inwestujemy w projekty badawcze z zakresu akustyki, zdrowia i środowiska.

Jesteśmy liderem branży w zakresie innowacyjnego wykorzystania w naszych produktach materiałów zdolnych do recyklingu oraz materiałów pochodzenia biologicznego, przy możliwie najmniejszym wpływie na środowisko naturalne.

Nasze doświadczenie w produkcji materiałów akustycznych oraz wiedza na temat naturalnej ewolucji ludzkiego słuchu – odtwarzania dźwięków zewnętrznych w pomieszczeniach, pozwala nam realnie wpływać na poprawę samopoczucia ludzi, poprzez stosowanie akustycznych paneli sufitowych oraz ściennych Ecophon.

Nie składamy obietnic bez pokrycia. Wierzymy, że każde dziecko zasługuje na środowisko, w którym nauka jest łatwiejsza i przyjemniejsza. Każdy pacjent powinien móc dochodzić do zdrowia bez zbędnego stresu, każdy specjalista powinien móc pracować w warunkach sprzyjających koncentracji, a każdy pracownik fabryki powinien mieć poczucie bezpieczeństwa.

Z dumą robimy, co w naszej mocy, żeby dźwięk dobrze oddziaływał na ludzi.

“

Napędza nas pasja, wiedza i innowacyjność

Znamy się na akustyce biur, placówek edukacyjnych i obiektów opieki zdrowotnej

Od ponad 20 lat specjaliści z Ecophon gromadzą i rozwijają obszerną wiedzę dotyczącą tworzenia środowisk akustycznych. Niezależnie od Twojego projektu, roli, którą pełnisz, chętnie podzielimy się z Tobą naszymi doświadczeniami i wiedzą.

Concept developerzy firmy Ecophon to eksperci specjalizujący się w kształtowaniu akustyki środowisk biurowych, edukacyjnych i medycznych. Są na bieżąco z najnowszymi badaniami naukowymi, trendami architektonicznymi, nowoczesnymi technologiami budowlanymi, a także obowiązującymi normami i przepisami. Wiedza ta jest udostępniana w dokumentach, opracowaniach, artykułach, przewodnikach itp. – i jest dostępna przez cały czas trwania projektu.

Od początku do końca

Jesteśmy świadomi złożoności konstrukcji budynku. Specjaliści Ecophon są dostępni dla Ciebie i Twojego projektu na każdym jego etapie, od planowania po użytkowanie.

Wiedza, z której możesz korzystać

Specjaliści Ecophon zaprezentują Ci przemyślaną i zawsze aktualną koncepcję, która na każdym etapie projektu będzie przynosić wartość dodaną. Niezależnie od tego, czy jesteś inwestorem, deweloperem, architektem, akustykiem, wykonawcą, instalatorem czy innym interesariuszem, możemy zapewnić niezbędne wskazówki i dokumenty, dzięki którym Twój projekt okaże się sukcesem.

Ludzie osiągają najlepsze wyniki w środowisku zaprojektowanym z myślą o specyfice ich potrzeb i podejmowanych aktywności. Właśnie dlatego firma Ecophon opracowała koncepcję Activity Based Acoustic Design. Dobierz optymalne rozwiązanie akustyczne dla aktywności lub przestrzeni, biorąc pod uwagę trzy aspekty:

Funkcja

Co będą robić ludzie przebywający w danej przestrzeni? Rozmawiać przez telefon, pracować w grupie, pracować na komputerach czy coś innego? Ile czasu poświęca się na komunikację?

Ludzie

Kto będzie korzystał z przestrzeni? Należy wziąć pod uwagę wiek i wszelkie specjalne potrzeby osób przebywających w pomieszczeniu.

Przestrzeń

Jakie są właściwości fizyczne pomieszczenia? Należy wziąć pod uwagę jego wielkość, lokalizację w budynku oraz użyte materiały.



Dobra akustyka liczy się wszędzie

Znaczenie akustyki jest często niedoceniane. Dźwięk ma wpływ na nasze codzienne życie, a my posiadamy wiedzę i liczne dowody naukowe jak pozytywnie wpływać na środowisko akustyczne pomieszczeń.

W przypadku niektórych przestrzeni jest to często zadanie niełatwe. Dlatego opracowaliśmy Ecophon Solo™ – system paneli wolnowiszących zaprojektowany z myślą o stawieniu czoła najbardziej wymyślnym projektom architektonicznym.

Ecophon Solo™ – czym się wyróżnia?

Ecophon Solo to połączenie atrakcyjnego wzornictwa z wyjątkowo wysokimi parametrami dźwiękochłonności. Zapewnia dużą elastyczność w kontekście poprawy właściwości akustycznych w pomieszczeniach z wysokim sufitem lub innych miejscach, w których instalacja wolnowisząca stanowi najlepszą opcję, takich jak hole, atria, zabytkowe budynki, restauracje czy centra handlowe. Podwieszenie paneli Ecophon Solo bezpośrednio nad obszarami roboczymi, recepcjami i punktami udzielania informacji, a także innymi miejscami, mającymi w przestrzeni znaczenie strategiczne, znacznie poprawi ich środowisko akustyczne. Im więcej paneli Solo, tym lepiej.





Aranżacja akustyczna z panelami Ecophon Solo™

System Ecophon Solo™ jest odpowiedni dla projektów, w których montaż sufitu od ściany do ściany jest niepożądany lub niemożliwy do wykonania.

System nie pokrywa całego sufitu. Podwieszane wyspy pochłaniają jednak dźwięk po obu stronach paneli. Pokrywając (w przybliżeniu) około 60% sufitu, Ecophon Solo zapewnia niemal taką samą efektywność w zakresie średnich i wysokich częstotliwości, jak system od ściany do ściany.

Zainstalowanie paneli na najniższej możliwej wysokości, bezpośrednio nad miejscem pracy, ułatwia mówienie i słyszenie bez rozchodzenia się dźwięku, który mógłby przeszkadzać innym znajdującym się w pobliżu osobom. Efekt ten można wzmocnić, montując panele ściienne. Aby uzyskać wyniki jeszcze bliższe parametrom systemu od ściany do ściany, można też zainstalować cały szereg baffli (pionowych paneli wolnowiszących), zachowując pomiędzy nimi odległość nieprzewyższającą ich wysokości.

Panele Solo dobrze współpracują z innymi produktami

System Ecophon Solo™ można również wykorzystać do udoskonalenia istniejącego sufitu od ściany do ściany, jeśli jego parametry nie są wystarczająco dobre. Uzupełnienie aranżacji absorberami i/lub bafflami z serii Solo sprawi, że istniejące rozwiązanie będzie jeszcze skuteczniej obniżać rozprzestrzenianie się dźwięku i zredukuje poziom hałasu.

Zazwyczaj lepiej jest montować panele Solo pojedynczo lub układami równomiernie na całej powierzchni sufitu, zamiast koncentrować je w jednym miejscu. Spowoduje to wyciszenie i wyrównanie poziomu dźwięku w pomieszczeniu oraz poprawi jakość środowiska akustycznego.





Ecophon Solo™

Pozwól sobie na swobodę wypowiedzi



Kultowe panele Ecophon Solo™ zapewniają swobodę projektowania i możliwość tworzenia nowych, nieprzeciętnych aranżacji. Panele wolnowiszące mają grubość 40 mm i są dostępne w bardzo wielu kształtach, kolorach i rozmiarach, abyś mógł urzeczywistnić swoje pomysły artystyczne.

- Doskonałe właściwości akustyczne
- Szeroki wybór kształtów
- Swoboda projektowania dzięki szerokiej gamie kolorów, rozmiarów i powłok



Linia produktów Ecophon Solo™

Solo to rodzina oryginalnych wysp akustycznych o doskonałych właściwościach dźwiękochłonnych, dająca nieograniczone możliwości tworzenia wyjątkowych, wysoce funkcjonalnych aranżacji.

Wybierz spośród wielu różnych kształtów, rozmiarów i kolorów i stwórz swój własny, niepowtarzalny kształt paneli Solo lub zapoznaj się z wzornictwem paneli Solo Textile i Solo Steel.

Zobacz świat w kolorze

Upiększ swoje pomieszczenie szeroką paletą kolorystyczną paneli Solo. Gama standardowych kolorów dostępnych dla paneli Solo obejmuje 20 atrakcyjnych, inspirowanych naturą kolorów powłoki Akutex™ FT. Wachlarz obejmuje również dodatkowe siedem kolorów dostępne dla linii Solo Textile oraz cztery kolory dla linii Solo Steel.



Kształt dopasowany do potrzeb

Solo jest odważnym odzwierciedleniem tego, jak design i funkcjonalność mogą ze sobą harmonizować, tworząc atmosferę przyjemną dla oczu, uszu i umysłu. Szeroka gama rozmiarów i klasycznych kształtów daje Ci nieograniczone możliwości tworzenia, niezależnie od tego, czy chcesz postawić na panele okrągłe, kwadratowe czy prostokątne, duże czy małe.

Swoboda tworzenia projektów z najwyższej półki

Absolutna swoboda projektowania dzięki Ecophon Solo™ Freedom. Skorzystaj z naszych standardowych kształtów lub wyraż siebie, tworząc własny kształt, który wpasuje się idealnie w wystrój Twojego pomieszczenia. Baw się kolorem i wariantami aranżacji paneli (np. rozmieszczając panele warstwowo) i stwórz niepowtarzalny, imponujący projekt.



Panele akustyczne na sufitach i ścianach

Zwieszane z sufitu baffle mogą służyć do tworzenia wyraźnych linii, a także pofalowanych lub zygzakowatych wzorów. Zamontowane na ścianie nadadzą każdej przestrzeni interesującego konturu i głębi. Są również łatwe w montażu, jak i przyjemne dla oka.

E-narzędzia Ecophon

Ecophon oferuje szereg przydatnych narzędzi i usług na różnych etapach procesu realizacji projektu, od narzędzi służących do inspiracji po szczegółowe instrukcje dotyczące konserwacji produktów Ecophon.

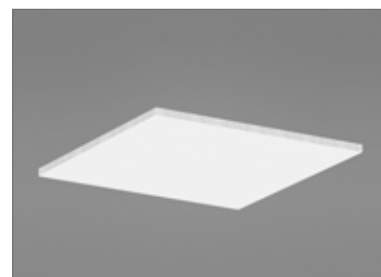
Dowiedz się więcej i wypróbuj nasze e-narzędzia na stronie www.ecophon.pl



Linia produktów Ecophon Solo™

Rodzina Solo jest dostępna w szerokiej gamie kolorów, kształtów i rozmiarów. Te panele wolnowiszczące mają grubość 40 mm i wyróżniają się znakomitymi parametrami akustycznymi.

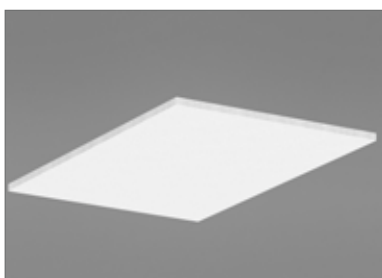
Ecophon Solo™ Square



Wymiary

1200x1200x40

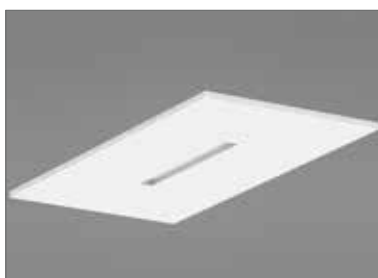
Ecophon Solo™ Rectangle



Wymiary

1800x1200x40, 2400x600x40,
2400x1200x40, 3000x1200x40

Ecophon Solo™ Rectangle Line



Wymiary

2400x1200x40

Ecophon Solo™ Matrix



Wymiary

Moduły: 600x1200x40, 600x2400x40,
1200x1200x40, 2400x1200x40,
Rzędy: 600x1040x40, 1200x1040x40,
2400x1040x40

Ecophon Solo™ Circle



Wymiary

Ø800x40, Ø1200x40

Ecophon Solo™ Circle XL



Wymiary

Ø1600x40

Ecophon Solo™ Freedom



Wymiary

≤ 2400x1200x40

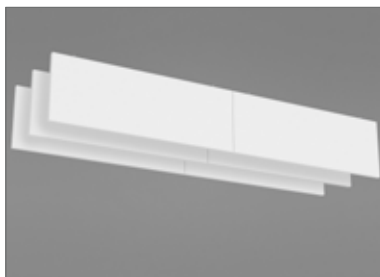
Ecophon Solo™ Textile



Wymiary

1200x1200x40

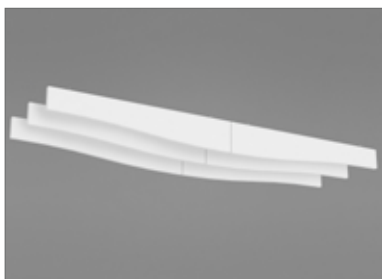
Ecophon Solo™ Baffle



Wymiary

1200x200x40, 1200x300x40,
1200x600x40, 1800x200x40,
1800x300x40, 1800x600x40

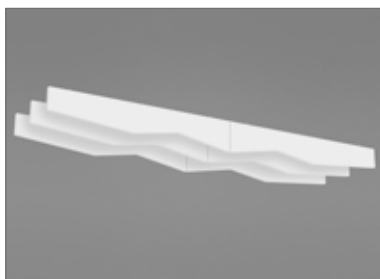
Ecophon Solo™ Baffle Wave



Wymiary

1800x300x40, 1800x600x40

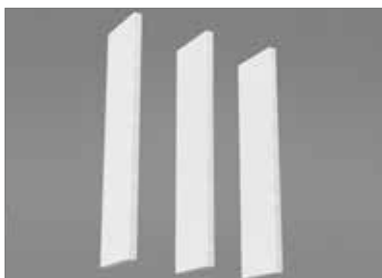
Ecophon Solo™ Baffle ZigZag



Wymiary

1800x300x40, 1800x600x40

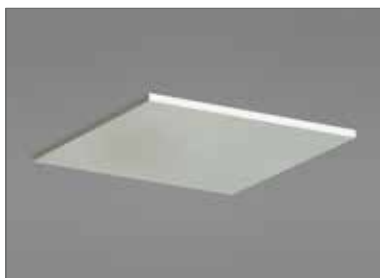
Ecophon Solo™ Baffle Wall



Wymiary

1200x200x40, 1200x300x40

Ecophon Solo™ Steel



Wymiary

1200x1200x40

Nasza wełna szklana składa się w ponad

70%

ze szkła pochodzącego
z recyklingu

Ze względu na wyjątkowy charakter naszego surowca oraz wykorzystanie energii wodnej i biogazu możemy się pochwalić prawdopodobnie

najniższą emisją CO₂

w branży na wyprodukowany metr
kwadratowy absorbera.

100%

nadające się do recyklingu

Znakomita
odporność
na ogień
A2-s1,d0

Wysoka jakość powietrza w pomieszczeniu,

czynniki wpływające na środowisko
wewnętrzne:

Jakość powietrza w pomieszczeniu
Komfort termiczny
Akustyka
Walory wizualne i oświetleniowe

Firma Ecophon żyje i oddycha rozwiązaniami akustycznymi, ale czy wiesz, że nasze produkty pomagają utrzymać wysoką jakość powietrza w pomieszczeniach?



Ecophon Solo™ Square

- Doskonałe parametry akustyczne
- Przycięte na prosto, malowane krawędzie
- Szerokie możliwości projektowe dzięki bogatej kolorystyce i różnym systemom podwieszenia paneli



Ecophon Solo™ Rectangle

- Doskonałe parametry akustyczne
- Przycięte na prosto, malowane krawędzie
- Szerokie możliwości projektowe dzięki bogatej kolorystyce i różnym systemom podwieszenia paneli



Ecophon Solo™ Rectangle Line

- Doskonałe parametry akustyczne
- Przycięte na prosto, malowane krawędzie
- Wysoka skuteczność i zintegrowane rozwiązania



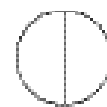
Ecophon Solo™ Matrix

- Doskonałe parametry akustyczne
- Przycięte na prosto, malowane krawędzie
- Kreatywne wzory na dużych przestrzeniach



Ecophon Solo™ Circle

- Doskonałe parametry akustyczne
- Przycięte na prosto, malowane krawędzie
- Szerokie możliwości projektowe dzięki bogatej kolorystyce i różnym systemom podwieszenia paneli



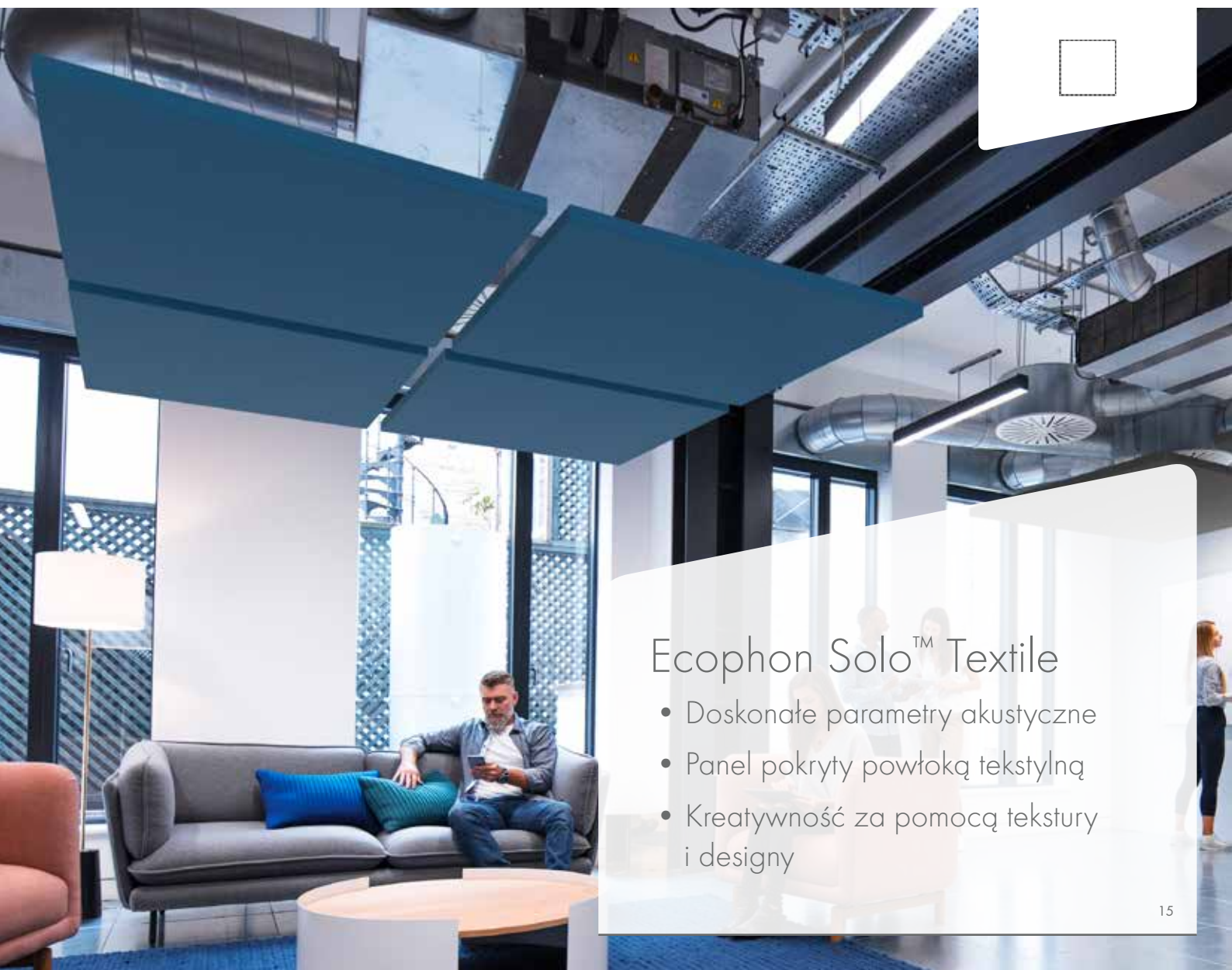
Ecophon Solo™ Circle XL

- Doskonałe parametry akustyczne
- Przycięte na prosto, malowane krawędzie
- Szerokie możliwości projektowe dzięki bogatej kolorystyce i różnym systemom podwieszenia paneli



Ecophon Solo™ Freedom

- Doskonałe parametry akustyczne
- Różne kształty według indywidualnego projektu
- 6 kreatywnych standardowych wzorów



Ecophon Solo™ Textile

- Doskonałe parametry akustyczne
- Panel pokryty powłoką tekstylną
- Kreatywność za pomocą tekstury i designy



Ecophon Solo™ Baffle

- Doskonałe parametry akustyczne
- Przycięte na prosto, malowane krawędzie
- Wyraźne linie i nowe spojrzenie na przestrzeń akustyczną



Ecophon Solo™ Baffle Wave

- Doskonałe parametry akustyczne
- Kształt fali oraz przycięte na prosto, malowane krawędzie
- Wyraźne linie i nowe spojrzenie na przestrzeń akustyczną



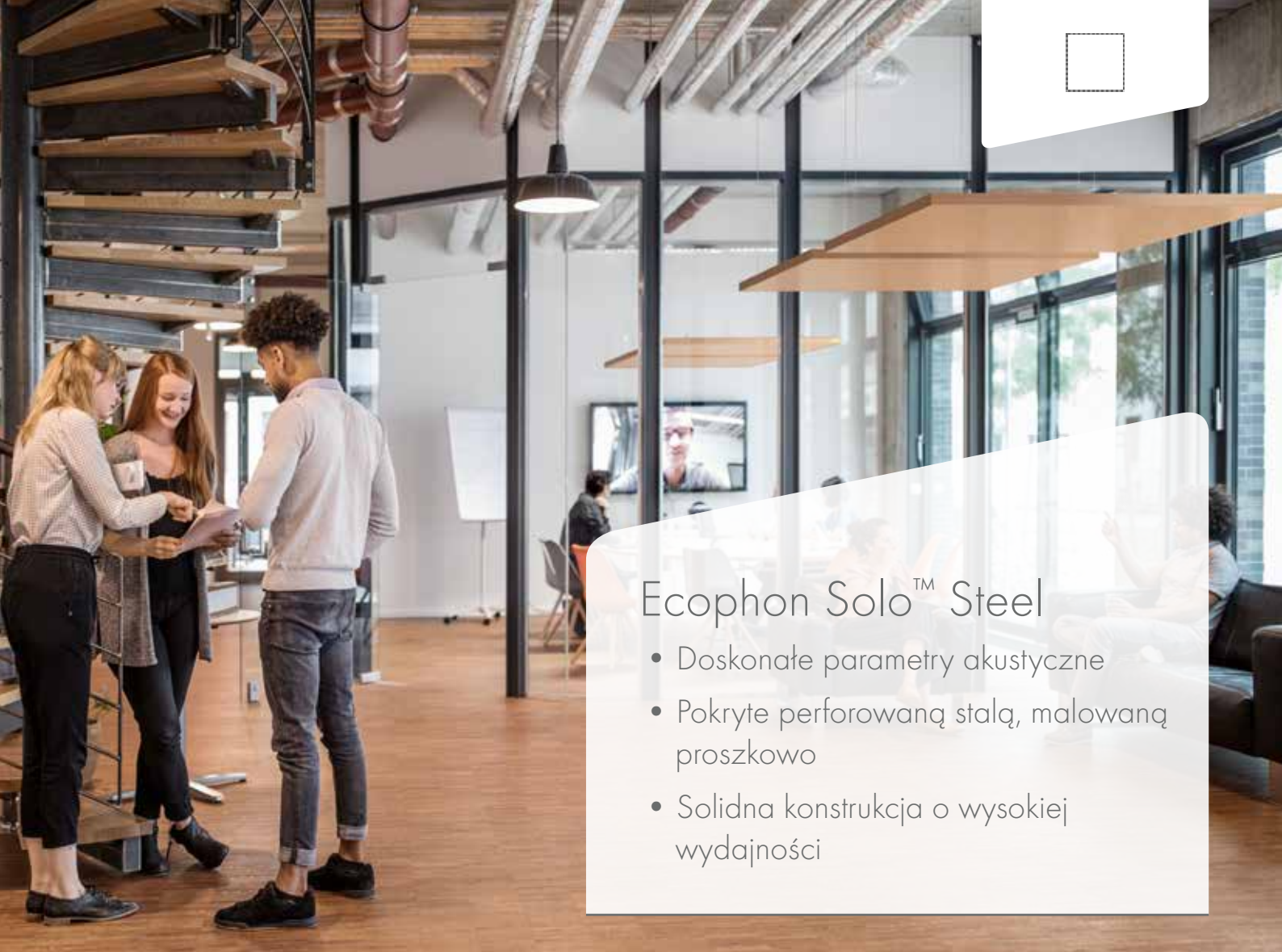
Ecophon Solo™ Baffle ZigZag

- Doskonałe parametry akustyczne
- Zygzakowaty kształt i przycięte na prosto, malowane krawędzie
- Wyraźne linie i nowe spojrzenie na przestrzeń akustyczną



Ecophon Solo™ Baffle Wall

- Doskonałe parametry akustyczne
- Przycięte na prosto i pomalowane krawędzie
- Interesujący kontur i głębia w każdej przestrzeni



Ecophon Solo™ Steel

- Doskonałe parametry akustyczne
- Pokryte perforowaną stalą, malowaną proszkowo
- Solidna konstrukcja o wysokiej wydajności



Doskonałe zestawienie

Rozwiązania ścienne Ecophon Akusto™ stanowią doskonałe uzupełnienie aranżacji środowiska akustycznego. Akusto rozwiązuje problemy akustyczne, pozostawiając możliwość bycia na bieżąco z aktualnymi trendami w zakresie instalacji i designu. Szeroka gama kolorów i tekstur sprawiają, że Akusto jest odpowiednim wyborem dla wielu zastosowań.

Ecophon
— SAINT-GOBAIN

A SOUND EFFECT ON PEOPLE

Metody montażu

Ecophon Solo™ oferuje szereg różnych metod montażu, dzięki czemu potrafi sprostać wymaganiom rynku dotyczącym określonych instalacji, zarówno ściennych jak i sufitowych. Ciesz się swobodą ekspresji dzięki różnorodnej stylistyce instalacji.



Montaż bezpośredni blisko stropu za pomocą mocowań bezpośrednich i mocowań kotwiących Connect. Mocowania są dostępne w regulowanych długościach 50-70 mm i 70-90 mm.

Montaż podwieszany przy użyciu regulowanych wieszaków ściennych Connect. Montaż na wieszakach można również przeprowadzić pod kątem do 45° oraz wielopoziomowo.



Mocowanie jednopunktowe Connect za pomocą mocowań kotwiących oraz regulowanych wieszaków ściennych Connect. Instalacja posiada dyskretną konstrukcję i umożliwia zastosowanie mniejszej ilości mocowań w stropie.

Montaż Solo Matrix™ można wykonać za pomocą modułów lub w rzędach z użyciem konstrukcji nośnej Connect™. Konstrukcja nośna posiada zamontowane fabrycznie mocowania kotwiące i złącza zatrzaskowe pozwalające uzyskać precyzyjny i stabilny system wolnowiszący. Wieszaki noniuszowe Connect są dostępne w różnych długościach.



Montaż paneli wolnowiszących (baffli) można przeprowadzić metodą montażu bezpośredniego za pomocą mocowań Solo Baffle z kotwą i profili Connect Baffle lub mocowania ściennego Connect Baffle. Instalację systemu podwieszanego można wykonać z użyciem regulowanych wieszaków ściennych Connect lub konstrukcji nośnej Connect w zestawieniu Solo Baffle z haczykiem.



Kolory i powłoki

Dlaczego kolor i powłoka mają znaczenie



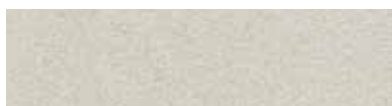
Akutex™ FT

Oznaczenie Akutex™ gwarantuje, że produkt został pokryty najwyższej jakości powłoką. Spektrum naszych badań i rozwoju będzie zawsze zorientowane na aspekty wizualne, właściwości akustyczne, środowisko pracy, trendy architektoniczne oraz warunki środowiskowe. To gwarantuje, że Akutex™ będzie zawsze o krok do przodu.



White Frost

Najbliższy kolor wg NCS: S 0500-N
Odbicie światła 85%.



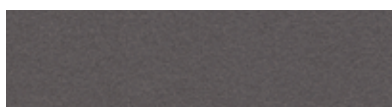
Volcanic Ash

Najbliższy kolor wg NCS: 2002-Y
Odbicie światła 56%.



Silver Stone

Najbliższy kolor wg NCS: S 4502-Y
Odbicie światła 29%.



Silk Slate

Najbliższy kolor wg NCS: S 7000-N
Odbicie światła 13%.



Goji Berry

Najbliższy kolor wg NCS: S 3030-Y80R
Odbicie światła 27%.



Silent Steam

Najbliższy kolor wg NCS: S 2010-B
Odbicie światła 45%.



Scallop Shells

Najbliższy kolor wg NCS: S 0804-Y50R
Odbicie światła 76%.



Ocean Storm

Najbliższy kolor wg NCS: S 4020-R90B
Odbicie światła 24%.



Moonlight Sky

Najbliższy kolor wg NCS: S 7020-R90B
Odbicie światła 7%.



Golden Field

Najbliższy kolor wg NCS: S 1040-G90Y
Odbicie światła 61%.



Sunset Heat

Najbliższy kolor wg NCS: S 2070-Y60R
Odbicie światła 20%.



Ruby Rock

Najbliższy kolor wg NCS: S 4050-R10B
Odbicie światła 7%.



Eucalyptus Leaf

Najbliższy kolor wg NCS: S 5010-B30G
Odbicie światła 23%.



Summer Forest

Najbliższy kolor wg NCS: S 6030-G10Y
Odbicie światła 10%.



Dark Diamond

Najbliższy kolor wg NCS: S 9000-N
Odbicie światła 4%.



Morning Drizzle

Najbliższy kolor wg NCS: S 1002-B
Odbicie światła 69%.



Cloudy Day

Najbliższy kolor wg NCS: S 1500-N
Odbicie światła 62%.



Peach Rose

Najbliższy kolor wg NCS: S 1515-Y80R
Odbicie światła 55%.



Highland Fog

Najbliższy kolor wg NCS: S 2005-G
Odbicie światła 55%.



Sage Garden

Najbliższy kolor wg NCS: S 3010-B30G
Odbicie światła 39%.

Uwaga:

Kolory między różnymi partiami produkcyjnymi mogą się nieznacznie różnić.

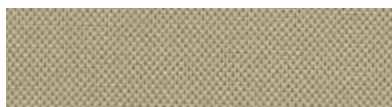
Reprodukcja kolorów w druku może różnić się od wrażeń rzeczywistych.

Sufit akustyczny jest często największą ciągłą powierzchnią w pomieszczeniu. Oznacza to, że ma on wpływ nie tylko na wygląd i styl wnętrza, ale także na **samopoczucie przebywających w nim ludzi.**

Firma Ecophon opracowała szeroką gamę rodzajów powłok i kolorów tak, aby można je było dopasować do większości środowisk.

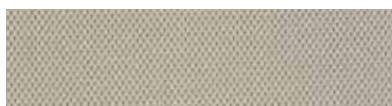
Ecophon Textile

Z Ecophon Textile stworzysz znakomite warunki akustyczne. Kolory powłoki są naturalne, a jednocześnie trudno oderwać od nich wzrok. Subtelny wzór został wykonany techniką pique z wysokiej jakości tkaniny. Charakteryzuje się delikatnie zebrowaną fakturą, nadającą mu łagodny blask, gdy światło pada na powierzchnię.



Peaceful

Najbliższy kolor wg NCS: S 3010-G80Y
Odbicie światła 37%.



Reliable

Najbliższy kolor wg NCS: S 3502-Y
Odbicie światła 37%.



Curious

Najbliższy kolor wg NCS: S 3030-B
Odbicie światła 29%.



Confident

Najbliższy kolor wg NCS: S 6020-R90B
Odbicie światła 9%.



Genuine

Najbliższy kolor wg NCS: S 7005-R80B
Odbicie światła 10%.



Fearless

Najbliższy kolor wg NCS: S 9000-N
Odbicie światła 2%.



Passionate

Najbliższy kolor wg NCS: S 2030-R20B
Odbicie światła 33%.

Uwaga:

Pomiędzy partiami mogą wystąpić nieznaczne różnice w kolorze. Tkaniny Ecophon Textile zostały zaprojektowane z myślą o długiej trwałości. Aby wydłużyć ich żywotność zaleca się je regularnie odkurzać zgodnie ze specyfikacjami firmy Ecophon oraz ograniczać ich ekspozycję na bezpośrednie promieniowanie UV. Reprodukacja kolorów w druku może różnić się od wrażeń rzeczywistych.

Ecophon Steel

Ecophon Steel to mikroperforowana stalowa powłoka malowana proszkowo, zapewniająca solidność i nowoczesny wygląd.



Milky Way

Najbliższy kolor wg NCS: S 0500-N
Odbicie światła 85%.



Asteroid Grey

Najbliższy kolor wg NCS: S 3502-R
Odbicie światła 38%.



Endless Space

Najbliższy kolor wg NCS: S 9000-N
Odbicie światła 2%.



Venus Copper







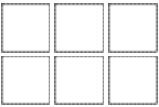
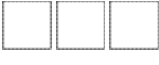









Najbliższy kolor wg NCS: S 3040-Y50R
Odbicie światła 22%.

Uwaga:

Kolory między różnymi partiami produkcyjnymi mogą się nieznacznie różnić.

Reprodukacja kolorów w druku może różnić się od wrażeń rzeczywistych.

Ecophon Solo™ - informacje ogólne

Kształt	Produkt	Rozmiar (mm)	Metody montażu		
			Bezpośredni	Podwieszany na linkach	Podwieszany na linkach, kąt $\leq 45^\circ$
					
	Ecophon Solo™ Square	1200x1200x40	•	•	•
	Ecophon Solo™ Rectangle	2400x600x40	•	•	•
		1800x1200x40	•	•	•
		2400x1200x40	•	•	•
		3000x1200x40		•	
	Ecophon Solo™ Rectangle Line	2400x1200x40		•	
	Ecophon Solo™ Matrix (moduły)	600x1200x40			
		600x2400x40			
		1200x1200x40			
		2400x1200x40			
	Ecophon Solo™ Matrix (rzędy)	600x1040x40			
		1200x1040x40			
		2400x1040x40			
	Ecophon Solo™ Circle	Ø 800x40	•	•	•
		Ø 1200x40	•	•	•
	Ecophon Solo™ Circle XL	Ø 1600x40		•	
	Ecophon Solo™ Freedom	≤2400x1200x40	•	•	•
	Ecophon Solo™ Textile	1200x1200x40	•	•	
	Ecophon Solo™ Baffle	1200x200x40	•	•	
		1200x300x40	•	•	
		1200x600x40	•	•	
		1800x200x40	•	•	
		1800x300x40	•	•	
		1800x600x40	•	•	
	Ecophon Solo™ Baffle ZigZag	1800x300/200x40	•	•	
		1800x600/300x40	•	•	
	Ecophon Solo™ Baffle Wave	1800x300/200x40	•	•	
		1800x600/300x40	•	•	
	Ecophon Solo™ Baffle Wall	1200x200x40			
		1200x300x40			
	Ecophon Solo™ Steel	1200x1200x40		•	

Podwieszany na linkach, wielopoziomowa	Podwieszany na linkach, jednopunktowa	Podwieszany na Connect™	Montaż bezpośredni do Connect™	Na ścianie	Powłoka
•	•				Akutex™ FT
•					Akutex™ FT
•					
•	•				
					Akutex™ FT
			•		Akutex™ FT
			•		
			•		
			•		
			•		
			•		
•					Akutex™ FT
•	•				
					Akutex™ FT
•					Akutex™ FT
					Ecophon Textile
		•			Akutex™ FT
		•			
		•			
		•			
		•			Akutex™ FT
		•			
		•			Akutex™ FT
		•			
				•	Akutex™ FT
				•	
					Ecophon Steel



Panele Ecophon Solo™ przyczyniają się do utrzymania zdrowego środowiska wewnętrznego, z niską emisją LZO, ponieważ nie zawierają formaldehydu. W rezultacie panele Solo spełniają najbardziej rygorystyczne wymagania i kryteria certyfikacyjne na rynku wyrobów budowlanych – francuski certyfikat VOC A i fiński M1.

Produkty nie przyczyniają się do rozprzestrzeniania ognia, a wykonany z wełny szklanej rdzeń płyt Solo został przetestowany i sklasyfikowany jako niepalny zgodnie z normą EN ISO 1182. Klasyfikacja ogniowa zgodnie z EN 13501-1, patrz Właściwości techniczne odpowiednie dla danego produktu.

Wszystkie produkty Ecophon Solo można codziennie czyścić na sucho i odkurzać. Powłoka Akutex FT może być przecierana na mokro raz w tygodniu.

Więcej informacji, takich jak wsparcie montażowe oraz dokumentację dotyczącą zrównoważonego rozwoju, na temat poszczególnych produktów i systemów, można znaleźć na stronie www.ecophon.pl





Właściwości systemu

Akustyka, właściwości techniczne i schematy montażu

Ecophon Solo™ Square	26
Ecophon Solo™ Rectangle	28
Ecophon Solo™ Rectangle Line	30
Ecophon Solo™ Matrix	32
Ecophon Solo™ Circle	34
Ecophon Solo™ Circle XL	36
Ecophon Solo™ Freedom	38
Ecophon Solo™ Textile	40
Ecophon Solo™ Baffle	42
Ecophon Solo™ Baffle Wave	44
Ecophon Solo™ Baffle ZigZag	46
Ecophon Solo™ Baffle Wall	48
Ecophon Solo™ Steel	50



Ecophon Solo™ Square

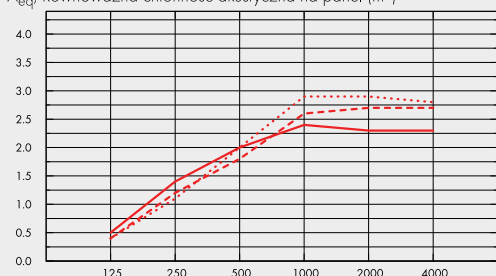
Akustyka

Wartości w diagramie odnoszą się do pojedynczej płyty. W przypadku montażu w grupach, z odstępem między płytami mniejszym niż 0,5m, wartość A_{eq} na panel będzie nieznacznie niższa.

Pochłanianie dźwięku:

Pomiary przeprowadzone zgodnie z normą EN ISO 354.

A_{eq} , Równoważna chłonność akustyczna na panel (m^2)



- Solo Square 1200x1200, 200 mm o.d.s.
 - - - Solo Square 1200x1200, 400 mm o.d.s.
 - · · Solo Square 1200x1200, 1000 mm o.d.s.
- o.d.s = c.w.k. = całkowita wysokość konstrukcyjna

d mm	c.w.k. mm	A_{eq} , Równoważna chłonność akustyczna na panel (m^2)					
		125 Hz	250 Hz	500 Hz	1000 Hz	2000 Hz	4000 Hz
40	200	0.5	1.4	2.0	2.4	2.3	2.3
40	400	0.4	1.2	1.8	2.6	2.7	2.7
40	1000	0.4	1.1	2.0	2.9	2.9	2.8

Warunki wewnątrz pomieszczenia: Fiński M1. Francuskie VOC A.

Ślad węglowy: Kg CO₂ equiv/m²: 8,41. EPD zgodnie z normą ISO 14025 / EN 15804

Możliwości przetworzenia: W całości nadają się do powtórnego przetworzenia.

Bezpieczeństwo pożarowe: Płyty są materiałem niepalnym wg badań i klasyfikacji EN ISO 1182. Europa. EN 13501-1. A2-s1,d0

Odporność na wilgoć: Testowany dla Klasy C, wilgotność względna 95% przy 30°C, zgodnie z EN 13964:2014

Odbicie światła: White Frost 500, najbliższy kolor wg NCS: S 0500-N, odbicie światła 85%. Połysk < 1.

Utrzymywanie w czystości: Możliwe codzienne odkurzanie ręczne i maszynowe oraz przecieranie na mokro raz w tygodniu.

Dostęp: Płyty są demontowalne.

Montaż: Zgodnie ze szkicem montażowym, przewodnikiem instalacyjnym oraz rysunkami pomocniczymi. Informacje na temat minimalnej całkowitej wysokości konstrukcyjnej umieszczone są pod szkicem montażowym w specyfikacji ilościowej.

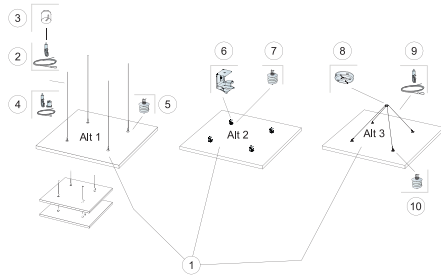
Obchodzenie się z płytami i wytrzymałość mechaniczna: Płyta może przenosić obciążenia użytkowe punktowe oraz równomiernie rozłożone. Patrz: Wymagania funkcjonalne, Właściwości mechaniczne na www.ecophon.pl

CE: Sufity Ecophon udostępnione są ze znakiem CE, zgodnie z Europejską normą zharmonizowaną EN13964:2014. Na wyroby budowlane znakowane znakiem CE wystawia się Deklarację Właściwości Użytkowych (DWU), co pozwala użytkownikowi łatwo porównać właściwości produktów dostępnych na rynku Europejskim.

Szczegółowe szkice montażowe na www.ecophon.pl

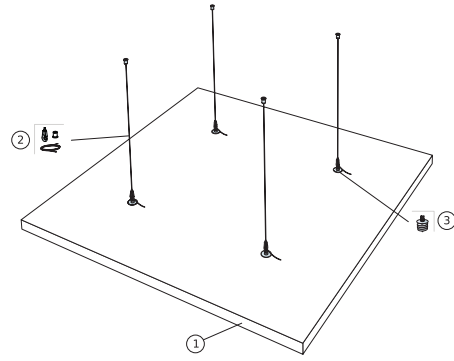
M402

Szkic montażowy (M402): Ecophon Solo Square



M507

Szkic montażowy (M507): Ecophon Solo Square



© Ecophon Group



Ecophon Solo™ Rectangle

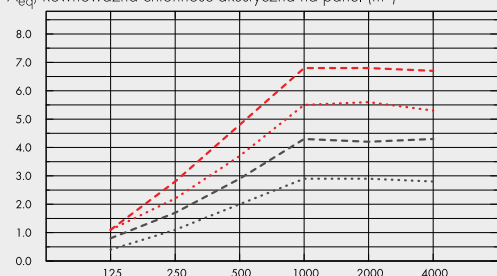
Akustyka

Wartości w diagramie odnoszą się do pojedynczej płyty. W przypadku rozmieszczenia płyt w grupach, z odległościami mniejszymi niż 0,5m, wartość A_{eq} na jednostkę będzie nieznacznie niższa.

Pochłanianie dźwięku:

Pomiary przeprowadzone zgodnie z normą EN ISO 354.

A_{eq} , Równoważna chłonność akustyczna na panel (m^2)



Częstotliwość, Hz

- Solo Rectangle 2400x1200, 1000 mm o.d.s.
 - Solo Rectangle 1800x1200, 1000 mm o.d.s.
 - Solo Rectangle 2400x600, 1000 mm o.d.s.
 - .-.-.- Solo Rectangle 3000x1200, 1000 mm o.d.s.
- o.d.s = c.w.k. = całkowita wysokość konstrukcyjna

	d mm	c.w.k. mm	A_{eq} , Równoważna chłonność akustyczna na panel (m^2)					
			125 Hz	250 Hz	500 Hz	1000 Hz	2000 Hz	4000 Hz
2400x1200	40	200	1.3	2.8	3.5	4.1	4.1	3.9
2400x1200	40	400	1.2	2.4	3.3	4.7	4.9	4.7
2400x1200	40	1000	1.1	2.2	3.7	5.5	5.6	5.3
1800x1200	40	1000	0.8	1.7	2.9	4.3	4.2	4.3
2400x600	40	200	0.5	1.4	2.0	2.4	2.3	2.3
2400x600	40	400	0.4	1.2	1.8	2.6	2.7	2.7
2400x600	40	1000	0.4	1.1	2.0	2.9	2.9	2.8
3000x1200	40	200	1.1	3.3	4.4	5.1	5.1	5.0
3000x1200	40	400	1.2	3.0	4.2	5.8	5.8	5.7
3000x1200	40	1000	1.1	2.8	4.8	6.8	6.8	6.7

	d mm	c.w.k. mm	A_{eq} , Równoważna chłonność akustyczna na panel (m^2)					
			125 Hz	250 Hz	500 Hz	1000 Hz	2000 Hz	4000 Hz
1800x1200	40	200	0.6	2.0	2.9	3.4	3.3	3.1
1800x1200	40	400	0.8	1.9	2.6	3.7	3.7	3.6

Warunki wewnątrz pomieszczenia: Fiński M1. Francuskie VOC A+.

Ślad węglowy: Kg CO₂ equiv/m²: 5,32 Od EPD zgodnie z normą ISO 14025 / EN 15804

Możliwości przetworzenia: W całości nadają się do powtórnego przetworzenia.

Bezpieczeństwo pożarowe: Płyty są materiałem niepalnym wg badań i klasyfikacji EN ISO 1182. Europa. EN 13501-1. A2-s1,d0

Odporność na wilgoć: Testowany dla Klasy A, wilgotność względna 70% przy 25°C, zgodnie z EN 13964:2014

Odbicie światła: White Frost 500, najbliższy kolor wg NCS: S 0500-N, odbicie światła 85%. Połysk < 1.

Utrzymywanie w czystości: Możliwe codzienne odkurzanie ręczne i maszynowe oraz przecieranie na mokro raz w tygodniu.

Dostęp: Płyty są demontowalne.

Montaż: Zgodnie ze szkicem montażowym, przewodnikiem instalacyjnym oraz rysunkami pomocniczymi. Informacje na temat minimalnej całkowitej wysokości konstrukcyjnej umieszczone są pod szkicem montażowym w specyfikacji ilościowej.

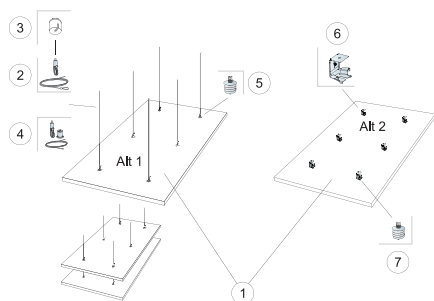
Obchodzenie się z płytami i wytrzymałość mechaniczna: Płyta może przenosić obciążenia użytkowe punktowe oraz równomiernie rozłożone. Patrz: Wymagania funkcjonalne, Właściwości mechaniczne na www.ecophon.pl

CE: Sufity Ecophon udostępnione są ze znakiem CE, zgodnie z Europejską normą zharmonizowaną EN13964:2014. Na wyroby budowlane znakowane znakiem CE wystawia się Deklarację Właściwości Użytkowych (DWU), co pozwala użytkownikowi łatwo porównać właściwości produktów dostępnych na rynku Europejskim.

Szczegółowe szkice montażowe na www.ecophon.pl

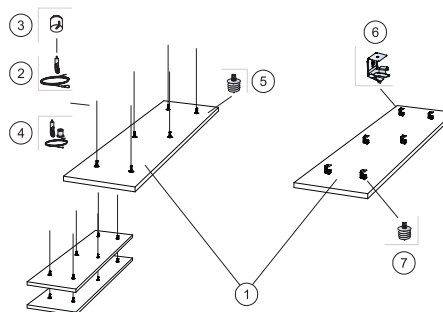
M404

Szkic montażowy (M404): Ecophon Solo Rectangle 1800x1200



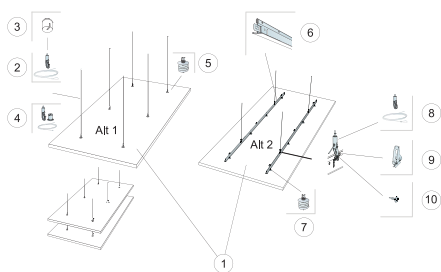
M405

Szkic montażowy (M405): Ecophon Solo Rectangle 2400x600



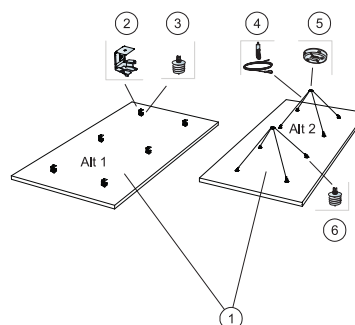
M406

Szkic montażowy (M406): Ecophon Solo Rectangle 2400x1200



M407

Szkic montażowy (M407): Ecophon Solo Rectangle 2400x1200



Ecophon Solo™ Rectangle Line

Akustyka: Właściwości akustyczne - patrz: Karta produktu Solo Rectangle

Wydajność oświetlenia:

Dane elektryczne: Zasilanie 220-240 V, 50-60 Hz, $\cos \phi > 0,98$. Wyposażony w oprawę z balastem elektronicznym. Opcjonalnie także ze ściemniaczem do cyfrowej regulacji. Źródło światła: 4 moduł LED pobierające w sumie 30 W. Dostępny także jako oprawa awaryjna z godziną baterią podtrzymującą.

Łączenia: Standardowy balast on/off dostarczany z przewodem 3x0,75 mm² długości 2,5 m z wtyczką z uziemieniem. Wersja SwitchDIM/DALI dostarczana bez przewodu.

Aprobaty elektryczne: IP23, Klasa 1.

Warunki wewnątrz pomieszczenia: Fiński M1. Francuskie VOC A.

Bezpieczeństwo pożarowe: Płyty są materiałem niepalnym wg badań i klasyfikacji EN ISO 1182. Europa. EN 13501-1. A2-s1,d0

Odporność na wilgoć: Testowany dla Klasy C, wilgotność względna 95% przy 30°C, zgodnie z EN 13964:2014

Odbicie światła: White Frost 500, najbliższy kolor wg NCS: S 0500-N, odbicie światła 85%. Połysk < 1.

Utrzymywanie w czystości: Możliwe codzienne odkurzanie ręczne i maszynowe oraz przecieranie na mokro raz w tygodniu.

Dostęp: Płyty są demontowalne.

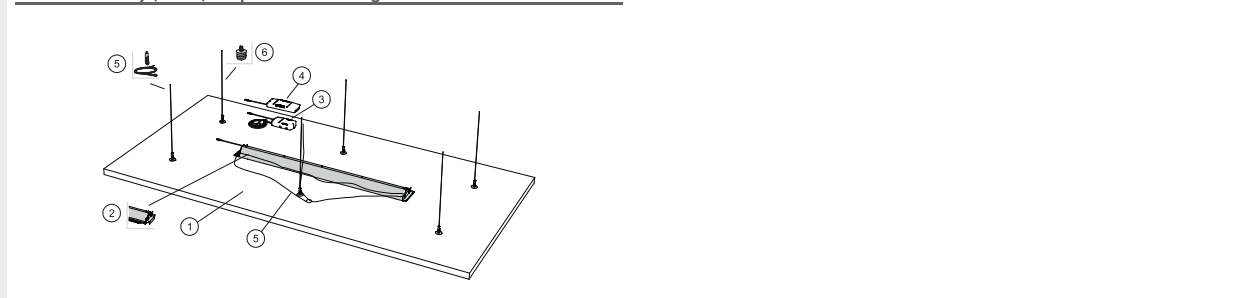
Montaż: Zgodnie ze szkicem montażowym, przewodnikiem instalacyjnym oraz rysunkami pomocniczymi. Informacje na temat minimalnej całkowitej wysokości konstrukcyjnej umieszczone są pod szkicem montażowym w specyfikacji ilościowej.

CE: Sufity Ecophon udostępnione są ze znakiem CE, zgodnie z Europejską normą zharmonizowaną EN13964:2014. Na wyroby budowlane znakowane znakiem CE wystawia się Deklarację Właściwości Użytkowych (DWU), co pozwala użytkownikowi łatwo porównać właściwości produktów dostępnych na rynku Europejskim.

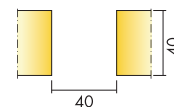
Szczegółowe szkice montażowe na www.ecophon.pl

M421

Szkic montażowy (M421): Ecophon Solo Rectangle Line







Ecophon Solo™ Matrix

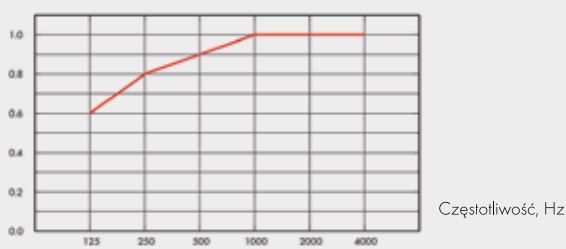
Akustyka

Pierwszy wykres przedstawia układ płyt >10 m². Drugi wykres odnosi się do układu 4 paneli (1200x1040) ustawione w rzędzie z odstępami 40mm. W przypadku montażu w grupach, z odstępem między rzędami < 0,5m, wartość A_{eq} dla grupy będzie nieznacznie niższa.

Pochłanianie dźwięku:

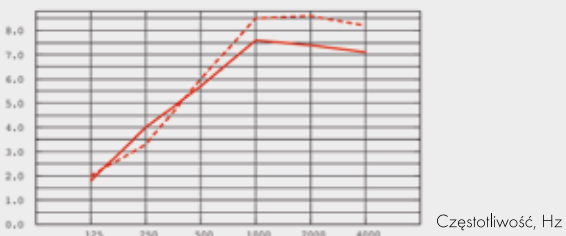
Pomiary przeprowadzane zgodnie z EN ISO 354. Klasyfikacja zgodnie z EN ISO 11654.

α_p , Praktyczny współczynnik pochłaniania dźwięku



— Solo Matrix 40 mm, 300 mm o.d.s.
o.d.s = c.w.k. = całkowita wysokość konstrukcyjna

A_{eq}, Równoważna chłonność akustyczna na panel (m²)



— Solo Matrix 40 mm, 300 mm o.d.s.
- - - Solo Matrix 40 mm, 600 mm o.d.s.
o.d.s = c.w.k. = całkowita wysokość konstrukcyjna

d mm	c.w.k. mm	α_p , Praktyczny współczynnik pochłaniania dźwięku						α_w	Klasa pochłaniania dźwięku
		125 Hz	250 Hz	500 Hz	1000 Hz	2000 Hz	4000 Hz		
40	300	0.60	0.80	0.90	1.00	1.00	1.00	1.00	A

d mm	c.w.k. mm	A _{eq} , Równoważna chłonność akustyczna na panel (m ²)					
		125 Hz	250 Hz	500 Hz	1000 Hz	2000 Hz	4000 Hz
40	300	1.8	4.0	5.7	7.6	7.4	7.1
40	600	2.0	3.3	6.0	8.5	8.6	8.2

Warunki wewnątrz pomieszczenia: Fiński M1. Francuskie VOC A.

Ślad węglowy: Kg CO₂ equiv/m²: 5,60. EPD zgodnie z normą ISO 14025 / EN 15804

Możliwości przetworzenia: W całości nadają się do powtórnego przetworzenia.

Bezpieczeństwo pożarowe: Płyty są materiałem niepalnym wg badań i klasyfikacji EN ISO 1182. Europa. EN 13501-1. A2-s1,d0

Odporność na wilgoć: Testowany dla Klasy C, wilgotność względna 95% przy 30°C, zgodnie z EN 13964:2014

Odbicie światła: White Frost 500, najbliższy kolor wg NCS: S 0500-N, odbicie światła 85%. Połysk < 1.

Utrzymywanie w czystości: Możliwe codzienne odkurzanie ręczne i maszynowe oraz przecieranie na mokro raz w tygodniu.

Dostęp: Każdy panel jest osobno demontowalny w dół. Panele funkcjonują jako włączy rewizyjne.

Montaż: W celu uzyskania informacji o kierunkowości montażu oraz integracji, patrz przewodnik instalacyjny IG, szkice montażowe oraz rysunki CAD. Więcej informacji dotyczące minimalnej wysokości konstrukcyjnej systemu, patrz specyfikacja ilościowa.

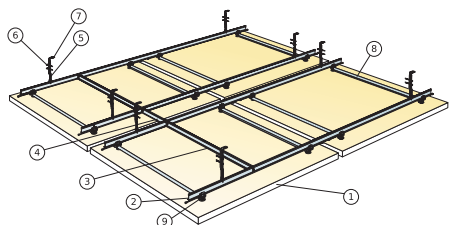
Obchodzenie się z płytami i wytrzymałość mechaniczna: Panele mogą przenosić obciążenia użytkowe przy największej średnicy otworu 100 mm. Dopuszczalne obciążenia do 250g między dwoma profilami przypanelowymi. Przy większych obciążeniach użytkowych patrz Instrukcja montażowa IG.

CE: Sufity Ecophon udostępnione są ze znakiem CE, zgodnie z Europejską normą zharmonizowaną EN13964:2014. Na wyroby budowlane znakowane znakiem CE wystawia się Deklarację Właściwości Użytkowych (DWU), co pozwala użytkownikowi łatwo porównać właściwości produktów dostępnych na rynku Europejskim.

Szczegółowe szkice montażowe na www.ecophon.pl

M501

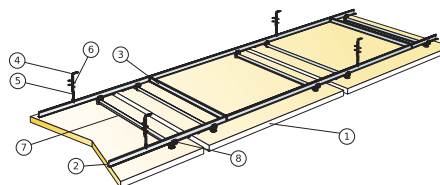
Szkic montażowy (M501): Ecophon Solo Matrix w modułach



© Ecophon Group

M502

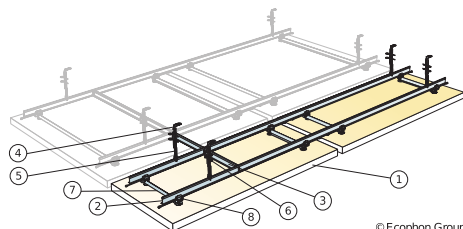
Szkic montażowy (M502): Ecophon Solo Matrix w rzędach



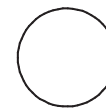
© Ecophon Group

M503

Szkic montażowy (M503): Ecophon Solo Matrix w modułach



© Ecophon Group



Ecophon Solo™ Circle

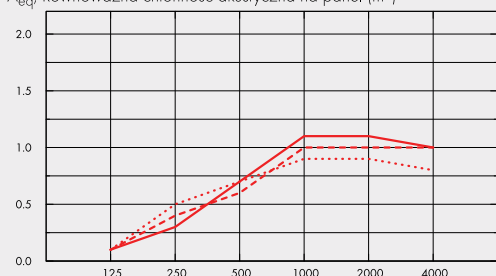
Akustyka

Wartości w diagramie odnoszą się do pojedynczej płyty. W przypadku rozmieszczenia paneli w grupach, z odległościami mniejszymi niż 0,5m, wartość A_{eq} na płytę będzie nieznacznie niższa.

Pochłanianie dźwięku:

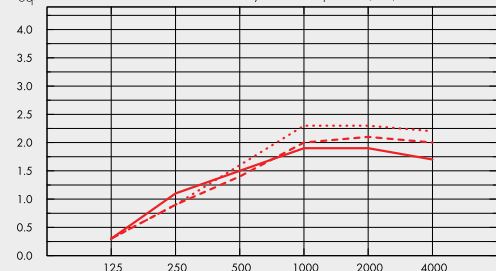
Pomiary przeprowadzone zgodnie z normą EN ISO 354.

A_{eq} , Równoważna chłonność akustyczna na panel (m^2)



- Solo Circle Ø800, 200 mm o.d.s.
 - - Solo Circle Ø800, 400 mm o.d.s.
 - ... Solo Circle Ø800, 1000 mm o.d.s.
- o.d.s = c.w.k. = całkowita wysokość konstrukcyjna

A_{eq} , Równoważna chłonność akustyczna na panel (m^2)



- Solo Circle Ø1200, 200 mm o.d.s.
 - - Solo Circle Ø1200, 400 mm o.d.s.
 - ... Solo Circle Ø1200, 1000 mm o.d.s.
- o.d.s = c.w.k. = całkowita wysokość konstrukcyjna

	d mm	c.w.k. mm	A_{eq} , Równoważna chłonność akustyczna na panel (m^2)					
			125 Hz	250 Hz	500 Hz	1000 Hz	2000 Hz	4000 Hz
Ø800	40	200	0.1	0.3	0.7	1.1	1.1	1.0
Ø800	40	400	0.1	0.4	0.6	1.0	1.0	1.0
Ø800	40	1000	0.1	0.5	0.7	0.9	0.9	0.8

	d mm	c.w.k. mm	A_{eq} , Równoważna chłonność akustyczna na panel (m^2)					
			125 Hz	250 Hz	500 Hz	1000 Hz	2000 Hz	4000 Hz
Ø1200	40	200	0.3	1.1	1.5	1.9	1.9	1.7
Ø1200	40	400	0.3	0.9	1.4	2.0	2.1	2.0
Ø1200	40	1000	0.3	0.9	1.6	2.3	2.3	2.2

Warunki wewnątrz pomieszczenia: Fiński M1. Francuskie VOC A.

Ślad węglowy: Kg CO₂ equiv/m²: 8,41. EPD zgodnie z normą ISO 14025 / EN 15804

Możliwości przetworzenia: W całości nadają się do powtórnego przetworzenia.

Bezpieczeństwo pożarowe: Płyty są materiałem niepalnym wg badań i klasyfikacji EN ISO 1182. Europa. EN 13501-1. A2-s1,d0

Odporność na wilgoć: Testowany dla Klasy C, wilgotność względna 95% przy 30°C, zgodnie z EN 13964:2014

Odbicie światła: White Frost 500, najbliższy kolor wg NCS: S 0500-N, odbicie światła 85%. Połysk < 1.

Utrzymywanie w czystości: Możliwe codzienne odkurzanie ręczne i maszynowe oraz przecieranie na mokro raz w tygodniu.

Dostęp: Płyty są demontowalne.

Montaż: Zgodnie ze szkicem montażowym, przewodnikiem instalacyjnym oraz rysunkami pomocniczymi. Informacje na temat minimalnej całkowitej wysokości konstrukcyjnej umieszczone są pod szkicem montażowym w specyfikacji ilościowej.

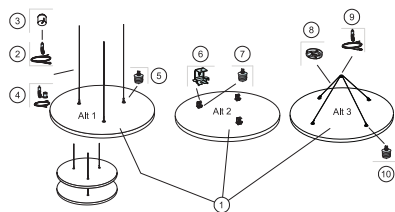
Obchodzenie się z płytami i wytrzymałość mechaniczna: Płyta może przenosić obciążenia użytkowe punktowe oraz równomiernie rozłożone. Patrz: Wymagania funkcjonalne, Właściwości mechaniczne na www.ecophon.pl

CE: Sufity Ecophon udostępnione są ze znakiem CE, zgodnie z Europejską normą zharmonizowaną EN13964:2014. Na wyroby budowlane znakowane znakiem CE wystawia się Deklarację Właściwości Użytkowych (DWU), co pozwala użytkownikowi łatwo porównać właściwości produktów dostępnych na rynku Europejskim.

Szczegółowe szkice montażowe na www.ecophon.pl

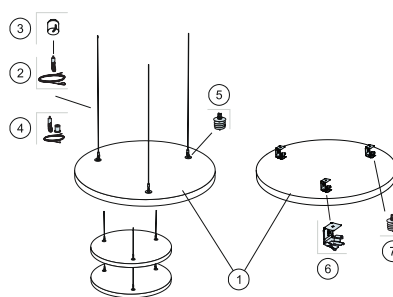
M410

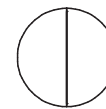
Szkic montażowy (M410): Ecophon Solo Circle



M411

Szkic montażowy (M411): Ecophon Solo Circle





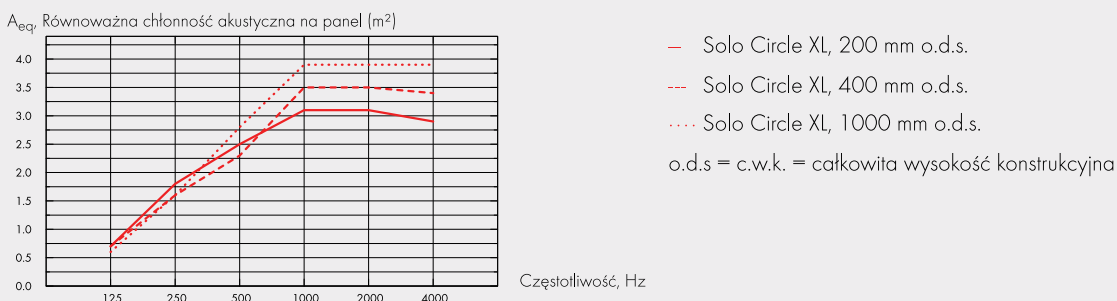
Ecophon Solo™ Circle XL

Akustyka

Wartości w diagramie odnoszą się do pojedynczej płyty. W przypadku rozmieszczenia paneli w grupach, z odległościami mniejszymi niż 0,5m, wartość A_{eq} na płytę będzie nieznacznie niższa.

Pochłanianie dźwięku:

Pomiary przeprowadzone zgodnie z normą EN ISO 354.



d mm	c.w.k. mm	A_{eq} , Równoważna chłonność akustyczna na panel (m^2)					
		125 Hz	250 Hz	500 Hz	1000 Hz	2000 Hz	4000 Hz
40	200	0.7	1.8	2.5	3.1	3.1	2.9
40	400	0.7	1.6	2.3	3.5	3.5	3.4
40	1000	0.6	1.6	2.8	3.9	3.9	3.9

Warunki wewnątrz pomieszczenia: Fiński M1. Francuskie VOC A.

Możliwości przetworzenia: W całości nadają się do powtórnego przetworzenia.

Bezpieczeństwo pożarowe: Płyty są materiałem niepalnym wg badań i klasyfikacji EN ISO 1182. Europa. EN 13501-1. A2-s1,d0

Odporność na wilgoć: Testowany dla Klasy C, wilgotność względna 95% przy 30°C, zgodnie z EN 13964:2014

Odbicie światła: White Frost 500, najbliższy kolor wg NCS: S 0500-N, odbicie światła 85%. Połysk < 1.

Utrzymywanie w czystości: Możliwe codzienne odkurzanie ręczne i maszynowe oraz przecieranie na mokro raz w tygodniu.

Dostęp: Płyty są demontowalne.

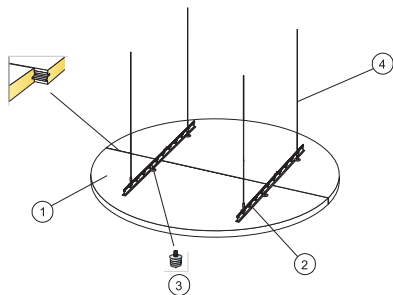
Montaż: Zgodnie ze szkicem montażowym, przewodnikiem instalacyjnym oraz rysunkami pomocniczymi. Informacje na temat minimalnej całkowitej wysokości konstrukcyjnej umieszczone są pod szkicem montażowym w specyfikacji ilościowej.

Obchodzenie się z płytami i wytrzymałość mechaniczna: Nie dopuszcza się dodatkowego obciążenia użytkowego.

CE: Sufity Ecophon udostępnione są ze znakiem CE, zgodnie z Europejską normą zharmonizowaną EN13964:2014. Na wyroby budowlane znakowane znakiem CE wystawia się Deklarację Właściwości Użytkowych (DWU), co pozwala użytkownikowi łatwo porównać właściwości produktów dostępnych na rynku Europejskim.

M290

Szkic montażowy (M290): Ecophon Solo Circle XL



© Ecophon Group



Ecophon Solo™ Freedom

Akustyka: Właściwości akustyczne - patrz: Karta produktu Solo Square i Rectangle

Warunki wewnątrz pomieszczenia: Fiński M1. Francuskie VOC A.

Ślad węglowy: Kg CO₂ equiv/m²: 5,21 Od EPD zgodnie z normą ISO 14025 / EN 15804

Możliwości przetworzenia: W całości nadają się do powtórnego przetworzenia.

Bezpieczeństwo pożarowe: Płyty są materiałem niepalnym wg badań i klasyfikacji EN ISO 1182. Europa. EN 13501-1. A2-s1,d0

Odporność na wilgoć: Testowany dla Klasy A, wilgotność względna 70% przy 25°C, zgodnie z EN 13964:2014

Odbicie światła: White Frost 500, najbliższy kolor wg NCS: S 0500-N, odbicie światła 85%. Połysk < 1.

Utrzymywanie w czystości: Możliwe codzienne odkurzanie ręczne i maszynowe oraz przecieranie na mokro raz w tygodniu.

Dostęp: Płyty są demontowalne.

Montaż: Zgodnie ze szkicem montażowym, przewodnikiem instalacyjnym oraz rysunkami pomocniczymi. Informacje na temat minimalnej całkowitej wysokości konstrukcyjnej umieszczone są pod szkicem montażowym w specyfikacji ilościowej.

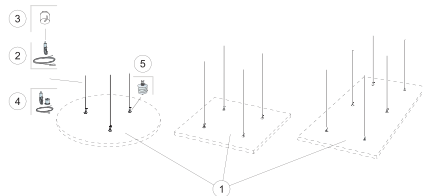
Obchodzenie się z płytami i wytrzymałość mechaniczna: Płyta może przenosić obciążenia użytkowe punktowe oraz równomiernie rozłożone. Patrz: Wymagania funkcjonalne, Właściwości mechaniczne na www.ecophon.pl

CE: Sufity Ecophon udostępnione są ze znakiem CE, zgodnie z Europejską normą zharmonizowaną EN13964:2014. Na wyroby budowlane znakowane znakiem CE wystawia się Deklarację Właściwości Użytkowych (DWU), co pozwala użytkownikowi łatwo porównać właściwości produktów dostępnych na rynku Europejskim.

Szczegółowe szkice montażowe na www.ecophon.pl

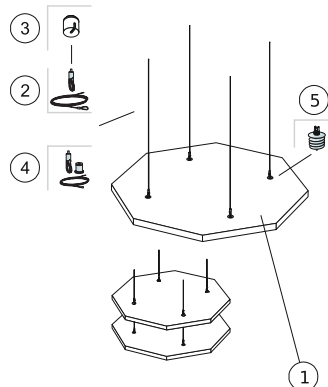
M412

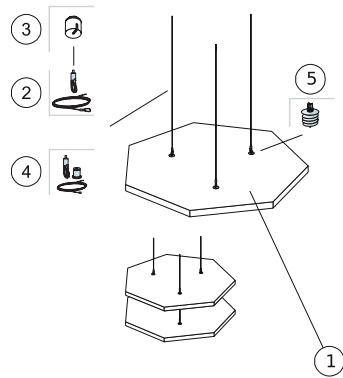
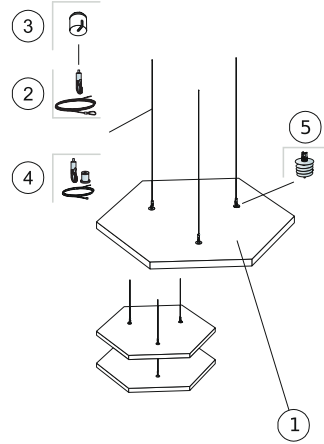
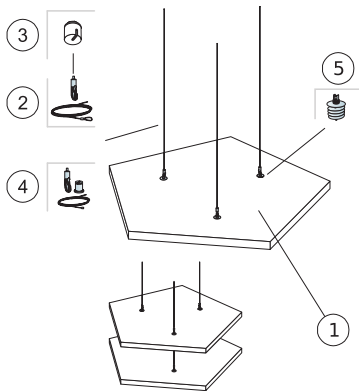
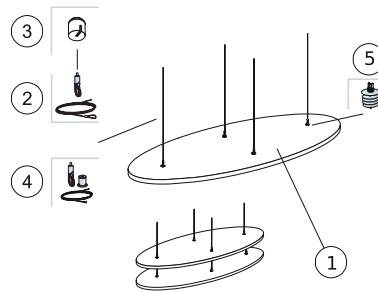
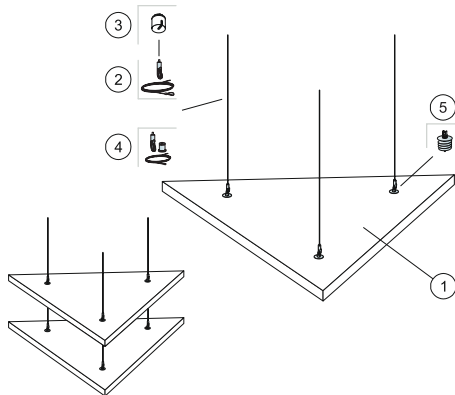
Szkic montażowy (M412): Ecophon Solo Freedom



M424

Szkic montażowy (M424) Ecophon Solo Octagon



M425**Szkic montażowy (M425): Ecophon Solo Heptagon****M426****Szkic montażowy (M426): Ecophon Solo Hexagon****M427****Szkic montażowy (M427): Ecophon Solo Pentagon****M428****Szkic montażowy (M428): Ecophon Solo Ellipse****M297****Szkic montażowy (M297): Ecophon Solo Triangle**

Ecophon Solo™ Textile

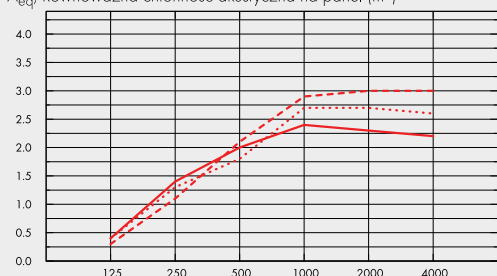
Akustyka

Wartości w diagramie odnoszą się do pojedynczej płyty. W przypadku montażu w grupach, z odstępem między płytami mniejszym niż 0,5m, wartość A_{eq} na panel będzie nieznacznie niższa.

Pochłanianie dźwięku:

Pomiary przeprowadzone zgodnie z normą EN ISO 354.

A_{eq} , Równoważna chłonność akustyczna na panel (m^2)



- Solo Textile 1200x1200, 200 mm o.d.s.
 - ... Solo Textile 1200x1200, 400 mm o.d.s.
 - - - Solo Textile 1200x1200, 1000 mm o.d.s.
- o.d.s = c.w.k. = całkowita wysokość konstrukcyjna

	d mm	c.w.k. mm	A_{eq} , Równoważna chłonność akustyczna na panel (m^2)					
			125 Hz	250 Hz	500 Hz	1000 Hz	2000 Hz	4000 Hz
1200x1200	40	200	0.4	1.4	2.0	2.4	2.3	2.2
1200x1200	40	400	0.4	1.3	1.8	2.7	2.7	2.6
1200x1200	40	1000	0.3	1.1	2.1	2.9	3.0	3.0

Warunki wewnątrz pomieszczenia: Francuskie VOC A.

Możliwości przetworzenia: W całości nadają się do powtórnego przetworzenia.

Bezpieczeństwo pożarowe: Patr: Tabela Europa. EN 13501-1. B-s1,d0

Odporność na wilgoć: Testowany dla Klasy A, wilgotność względna 70% przy 25°C, zgodnie z EN 13964:2014

Odbicie światła: Odbicie światła i najbliższy kolor NCS dla wszystkich kolorów: patrz Ecophon Kolory i powierzchnie. (Płyty muszą być montowane zgodnie z wytycznymi montażowymi aby uzyskać optymalny efekt końcowy).

Utrzymywanie w czystości: Odkurzanie ręczne i maszynowe raz w tygodniu.

Dostęp: Płyty są demontowalne.

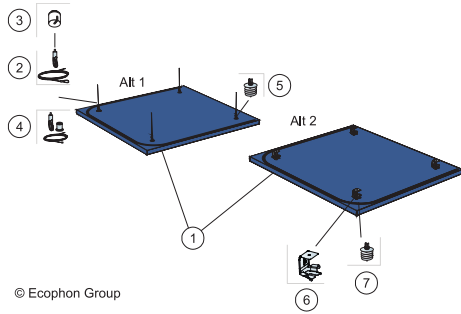
Montaż: Zgodnie ze szkicem montażowym, przewodnikiem instalacyjnym oraz rysunkami pomocniczymi. Informacje na temat minimalnej całkowitej wysokości konstrukcyjnej umieszczone są pod szkicem montażowym w specyfikacji ilościowej.

Obchodzenie się z płytami i wytrzymałość mechaniczna: Nie dopuszcza się dodatkowego obciążenia użytkowego.

CE: Sufity Ecophon udostępnione są ze znakiem CE, zgodnie z Europejską normą zharmonizowaną EN13964:2014. Na wyroby budowlane znakowane znakiem CE wystawia się Deklarację Właściwości Użytkowych (DWU), co pozwala użytkownikowi łatwo porównać właściwości produktów dostępnych na rynku Europejskim.

M482

Szkic montażowy (M482) Ecophon Solo Textile



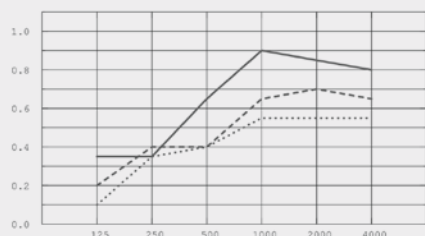
Ecophon Solo™ Baffle

Akustyka

Pochłanianie dźwięku:

Pomiary przeprowadzone zgodnie z normą EN ISO 354:2003 UWAGA: Podane wyniki nie są porównywalne z wartościami wg starszej wersji normy ze względu na rozbieżności w metodach badań. Klasyfikacja zgodnie z normą EN ISO 11654, pojedyncze wartości współczynnika redukcji szumu NRC oraz średniej pochłaniania dźwięku SAA zgodnie z ASTM C 423.

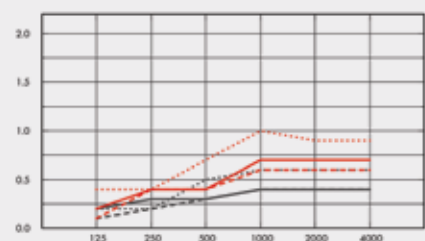
α_p , Praktyczny współczynnik pochłaniania dźwięku



Częstotliwość, Hz

- Solo Baffle 1200/1800x200, spacing 600mm, direct mounting
 - Solo Baffle 1200/1800x300, spacing 600mm, direct mounting
 - Solo Baffle 1200/1800x600, spacing 600mm, direct mounting
- o.d.s = c.w.k. = całkowita wysokość konstrukcyjna

A_{eq} , Równoważna chłonność akustyczna na panel (m²)



Częstotliwość, Hz

- Solo Baffle 1200x200
 - Solo Baffle 1200x300
 - Solo Baffle 1200x600
 - Solo Baffle 1800x200
 - Solo Baffle 1800x300
 - Solo Baffle 1800x600
- o.d.s = c.w.k. = całkowita wysokość konstrukcyjna

	d mm	c.w.k. mm	α_p , Praktyczny współczynnik pochłaniania dźwięku						α_w
			125 Hz	250 Hz	500 Hz	1000 Hz	2000 Hz	4000 Hz	
c600	40	200	0.10	0.35	0.40	0.55	0.55	0.55	0.50
c600	40	300	0.20	0.40	0.40	0.65	0.70	0.65	0.50
c600	40	600	0.35	0.35	0.65	0.90	0.85	0.80	0.65

	d mm	c.w.k. mm	A_{eq} , Równoważna chłonność akustyczna na panel (m ²)					
			125 Hz	250 Hz	500 Hz	1000 Hz	2000 Hz	4000 Hz
1200x200c600	40	200	0.1	0.2	0.3	0.4	0.4	0.4
1200x300c600	40	300	0.2	0.3	0.3	0.4	0.4	0.4
1200x600c600	40	600	0.2	0.2	0.5	0.6	0.6	0.6
1800x200c600	40	200	0.1	0.4	0.4	0.6	0.6	0.6
1800x300c600	40	300	0.2	0.4	0.4	0.7	0.7	0.7
1800x600c600	40	600	0.4	0.4	0.7	1.0	0.9	0.9

Warunki wewnątrz pomieszczenia: Fiński M1. Francuskie VOC A.

Ślad węglowy: Kg CO₂ equiv/m²: 8,41. EPD zgodnie z normą ISO 14025 / EN 15804

Możliwości przetworzenia: W całości nadają się do powtórnego przetworzenia.

Bezpieczeństwo pożarowe: Płyty są materiałem niepalnym wg badań i klasyfikacji EN ISO 1182. Europa. EN 13501-1. A2-s1,d0

Odporność na wilgoć: Testowany dla Klasy C, wilgotność względna 95% przy 30°C, zgodnie z EN 13964:2014

Odbicie światła: White Frost 500, najbliższy kolor wg NCS: S 0500-N, odbicie światła 85%. Połysk < 1.

Utrzymywanie w czystości: Możliwe codzienne odkurzanie ręczne i maszynowe oraz przecieranie na mokro raz w tygodniu.

Dostęp: Płyty są demontowalne.

Montaż: Zgodnie ze szkicem montażowym, przewodnikiem instalacyjnym oraz rysunkami pomocniczymi. Informacje na temat minimalnej całkowitej wysokości konstrukcyjnej umieszczone są pod szkicem montażowym w specyfikacji ilościowej.

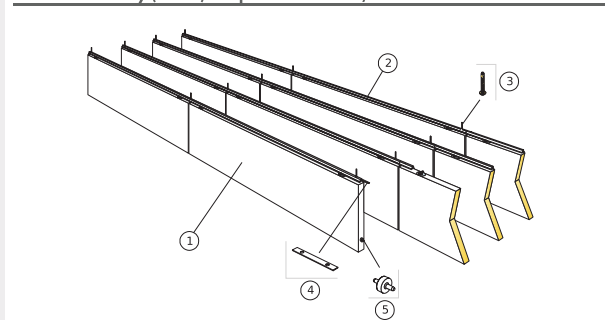
Obchodzenie się z płytami i wytrzymałość mechaniczna: Dodatkowe obciążenia użytkowe zaleca się mocować do stropu osobnymi zawieszami.

CE: Sufity Ecophon udostępnione są ze znakiem CE, zgodnie z Europejską normą zharmonizowaną EN13964:2014. Na wyroby budowlane znakowane znakiem CE wystawia się Deklarację Właściwości Użytkowych (DWU), co pozwala użytkownikowi łatwo porównać właściwości produktów dostępnych na rynku Europejskim.

Szczegółowe szkice montażowe na www.ecophon.pl

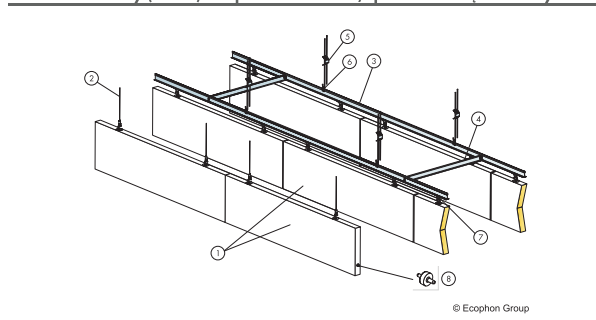
M414

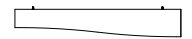
Szkic montażowy (M414): Ecophon Solo Baffle/kotwa



M491

Szkic montażowy (M491): Ecophon Solo Baffle/spiralna kotwiąca z haczykiem





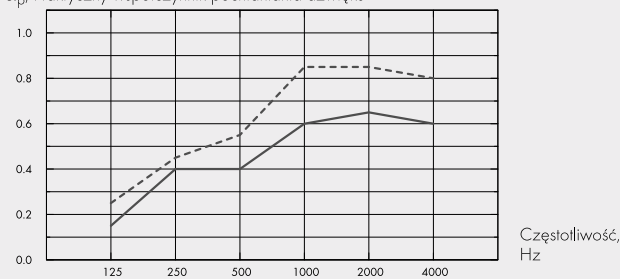
Ecophon Solo™ Baffle Wave

Akustyka

Pochłanianie dźwięku:

Pomiary przeprowadzone zgodnie z normą EN ISO 354:2003 UWAGA: Podane wyniki nie są porównywalne z wartościami wg starszej wersji normy ze względu na rozbieżności w metodach badań. Klasyfikacja zgodnie z normą EN ISO 11654, pojedyncze wartości współczynnika redukcji szumu NRC oraz średniej pochłaniania dźwięku SAA zgodnie z ASTM C 423.

α_p , Praktyczny współczynnik pochłaniania dźwięku

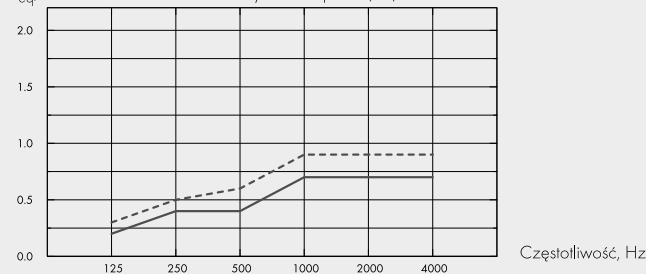


— Solo Baffle Wave 1800x300/200, spacing 600, direct mounting

--- Solo Baffle Wave 1800x600/300, spacing 600, direct mounting

o.d.s = c.w.k. = całkowita wysokość konstrukcyjna

A_{eq} , Równoważna chłonność akustyczna na panel (m^2)



— Solo Baffle Wave 1800x300/200

--- Solo Baffle Wave 1800x600/300

o.d.s = c.w.k. = całkowita wysokość konstrukcyjna

	d mm	c.w.k. mm	A_{eq} Równoważna chłonność akustyczna na panel (m^2)					
			125 Hz	250 Hz	500 Hz	1000 Hz	2000 Hz	4000 Hz
c600	40	200	0.2	0.4	0.4	0.7	0.7	0.7
c600	40	300	0.3	0.5	0.6	0.9	0.9	0.9

	d mm	c.w.k. mm	α_p , Praktyczny współczynnik pochłaniania dźwięku						α_w
			125 Hz	250 Hz	500 Hz	1000 Hz	2000 Hz	4000 Hz	
c600	40	200	0.15	0.40	0.40	0.60	0.65	0.60	0.50
c600	40	300	0.25	0.45	0.55	0.85	0.85	0.80	0.65

	d mm	c.w.k. mm	NRC	SAA
c600	40	200	0.50	0.52
c600	40	300	0.70	0.68

Warunki wewnętrzne pomieszczenia: Fiński M1. Francuskie VOC A.

Możliwości przetworzenia: W całości nadają się do powtórnego przetworzenia.

Bezpieczeństwo pożarowe: Płyty są materiałem niepalnym wg badań i klasyfikacji EN ISO 1182. Europa. EN 13501-1. A2-s1,d0

Odporność na wilgoć: Testowany dla Klasy C, wilgotność względna 95% przy 30°C, zgodnie z EN 13964:2014

Odbicie światła: White Frost 500, najbliższy kolor wg NCS: S 0500-N, odbicie światła 85%. Połysk < 1.

Utrzymywanie w czystości: Możliwe codzienne odkurzanie ręczne i maszynowe oraz przecieranie na mokro raz w tygodniu.

Dostęp: Płyty są demontowalne.

Montaż: Zgodnie ze szkicem montażowym, przewodnikiem instalacyjnym oraz rysunkami pomocniczymi. Informacje na temat minimalnej całkowitej wysokości konstrukcyjnej umieszczone są pod szkicem montażowym w specyfikacji ilościowej.

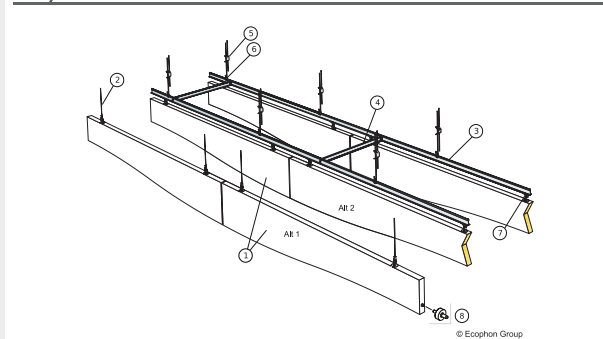
Obchodzenie się z płytami i wytrzymałość mechaniczna: Dodatkowe obciążenia użytkowe zaleca się mocować do stropu osobnymi zawieszami.

CE: Sufity Ecophon udostępnione są ze znakiem CE, zgodnie z Europejską normą zharmonizowaną EN13964:2014. Na wyroby budowlane znakowane znakiem CE wystawia się Deklarację Właściwości Użytkowych (DWU), co pozwala użytkownikowi łatwo porównać właściwości produktów dostępnych na rynku Europejskim.

Szczegółowe szkice montażowe na www.ecophon.pl

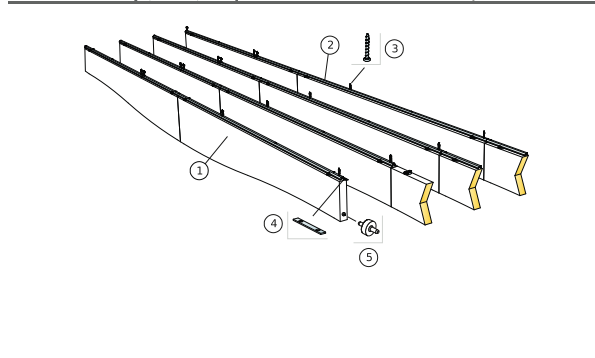
M495

Szkic montażowy (M495): Ecophon Solo Baffle Wave/ ze spiralą kotwiącą z haczykiem



M419

Szkic montażowy (M419): Ecophon Solo Baffle Wave/z kotwą



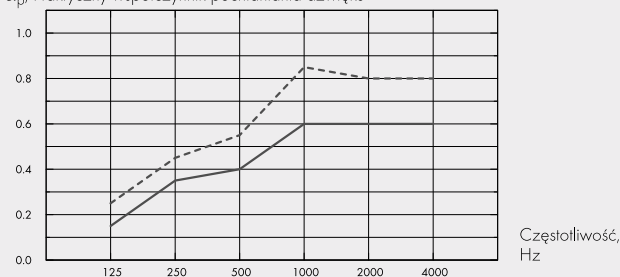
Ecophon Solo™ Baffle ZigZag

Akustyka

Pochłanianie dźwięku:

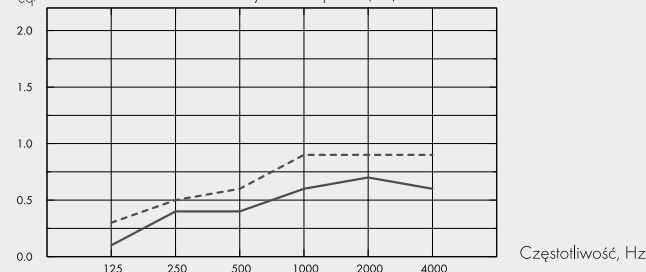
Pomiary przeprowadzone zgodnie z normą EN ISO 354:2003 UWAGA: Podane wyniki nie są porównywalne z wartościami wg starszej wersji normy ze względu na rozbieżności w metodach badań. Klasyfikacja zgodnie z normą EN ISO 11654, pojedyncze wartości współczynnika redukcji szumu NRC oraz średniej pochłaniania dźwięku SAA zgodnie z ASTM C 423.

α_p , Praktyczny współczynnik pochłaniania dźwięku



- Solo Baffle ZigZag 1800x300/200, spacing 600, direct mounting
 - Solo Baffle ZigZag 1800x600/300, spacing 600, direct mounting
- o.d.s = c.w.k. = całkowita wysokość konstrukcyjna

A_{eq} , Równoważna chłonność akustyczna na panel (m²)



- Solo Baffle ZigZag 1800x300/200
 - Solo Baffle ZigZag 1800x600/300
- o.d.s = c.w.k. = całkowita wysokość konstrukcyjna

	d mm	c.w.k. mm	α_p , Praktyczny współczynnik pochłaniania dźwięku						α_w
			125 Hz	250 Hz	500 Hz	1000 Hz	2000 Hz	4000 Hz	
c600	40	200	0.15	0.35	0.40	0.60	0.60	0.60	0.50
c600	40	300	0.25	0.45	0.55	0.85	0.80	0.80	0.65

	d mm	c.w.k. mm	A_{eq} , Równoważna chłonność akustyczna na panel (m ²)					
			125 Hz	250 Hz	500 Hz	1000 Hz	2000 Hz	4000 Hz
c600	40	200	0.1	0.4	0.4	0.6	0.7	0.6
c600	40	300	0.3	0.5	0.6	0.9	0.9	0.9

	d mm	c.w.k. mm	NRC	SAA
c600	40	200	0.50	0.49
c600	40	300	0.65	0.65

Warunki wewnętrzne pomieszczenia: Fiński M1. Francuskie VOC A.

Możliwości przetworzenia: W całości nadają się do powtórnego przetworzenia.

Bezpieczeństwo pożarowe: Płyty są materiałem niepalnym wg badań i klasyfikacji EN ISO 1182. Europa. EN 13501-1. A2-s1,d0

Odporność na wilgoć: Testowany dla Klasy C, wilgotność względna 95% przy 30°C, zgodnie z EN 13964:2014

Odbicie światła: White Frost 500, najbliższy kolor wg NCS: S 0500-N, odbicie światła 85%. Połysk < 1.

Utrzymywanie w czystości: Możliwe codzienne odkurzanie ręczne i maszynowe oraz przecieranie na mokro raz w tygodniu.

Dostęp: Płyty są demontowalne.

Montaż: Zgodnie ze szkicem montażowym, przewodnikiem instalacyjnym oraz rysunkami pomocniczymi. Informacje na temat minimalnej całkowitej wysokości konstrukcyjnej umieszczone są pod szkicem montażowym w specyfikacji ilościowej.

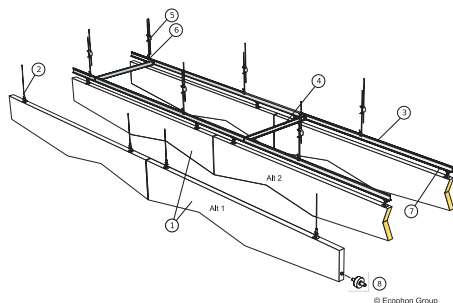
Obchodzenie się z płytami i wytrzymałość mechaniczna: Dodatkowe obciążenia użytkowe zaleca się mocować do stropu osobnymi zawieszami.

CE: Sufity Ecophon udostępnione są ze znakiem CE, zgodnie z Europejską normą zharmonizowaną EN13964:2014. Na wyroby budowlane znakowane znakiem CE wystawia się Deklarację Właściwości Użytkowych (DWU), co pozwala użytkownikowi łatwo porównać właściwości produktów dostępnych na rynku Europejskim.

Szczegółowe szkice montażowe na www.ecophon.pl

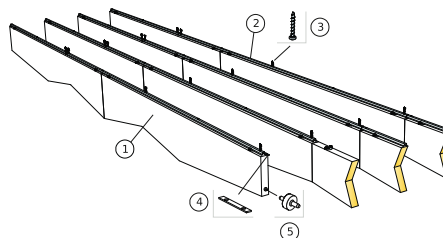
M496

Szkic montażowy (M496): Ecophon Solo Baffle ZigZag ze spiralą kotwiącą z haczykiem



M417

Szkic montażowy (M417): Ecophon Solo Baffle ZigZag z kotwą



Ecophon Solo™ Baffle Wall

Akustyka: Właściwości akustyczne - patrz: Karta produktu Solo Baffle

Warunki wewnątrz pomieszczenia: Fiński M1. Francuskie VOC A.

Możliwości przetworzenia: W całości nadają się do powtórnego przetworzenia.

Bezpieczeństwo pożarowe: Płyty są materiałem niepalnym wg badań i klasyfikacji EN ISO 1182. Europa. EN 13501-1. A2-s1,d0

Odporność na wilgoć: Testowany dla Klasy C, wilgotność względna 95% przy 30°C, zgodnie z EN 13964:2014 13964:2014

Odbicie światła: White Frost 500, najbliższy kolor wg NCS: S 0500-N, odbicie światła 85%. Połysk < 1.

Utrzymywanie w czystości: Możliwe codzienne odkurzanie ręczne i maszynowe oraz przecieranie na mokro raz w tygodniu.

Dostęp: Płyty są demontowalne.

Montaż: Zgodnie ze szkicem montażowym, przewodnikiem instalacyjnym oraz rysunkami pomocniczymi. Informacje na temat minimalnej całkowitej wysokości konstrukcyjnej umieszczone są pod szkicem montażowym w specyfikacji ilościowej.

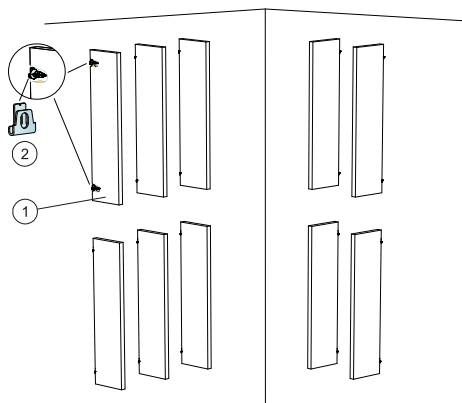
Obchodzenie się z płytami i wytrzymałość mechaniczna: Dodatkowe obciążenia użytkowe zaleca się mocować do stropu osobnymi zawieszami.

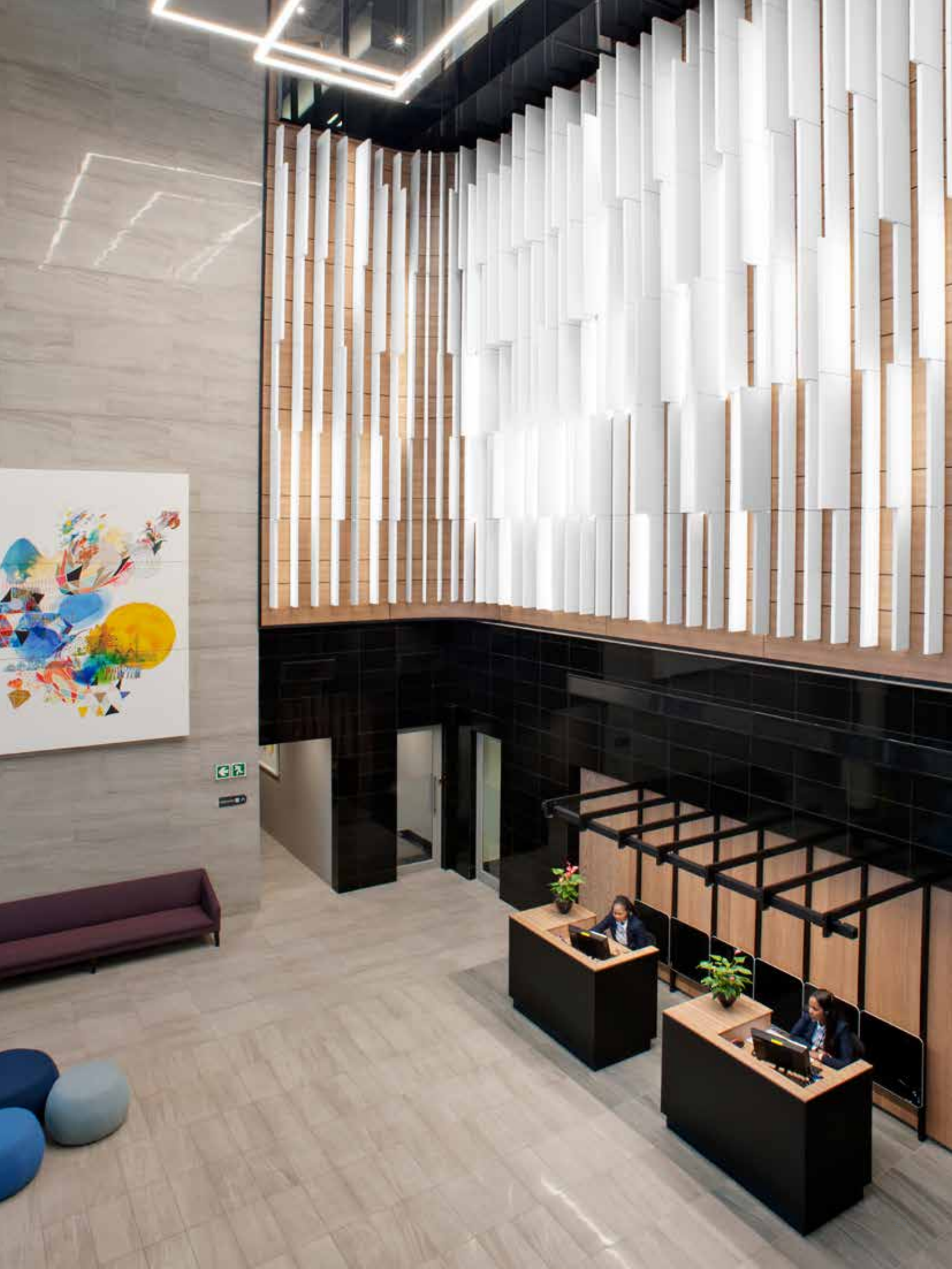
CE: Sufity Ecophon udostępnione są ze znakiem CE, zgodnie z Europejską normą zharmonizowaną EN13964:2014. Na wyroby budowlane znakowane znakiem CE wystawia się Deklarację Właściwości Użytkowych (DWU), co pozwala użytkownikowi łatwo porównać właściwości produktów dostępnych na rynku Europejskim.

Szczegółowe szkice montażowe na www.ecophon.pl

M420

Szkic montażowy (M420): Ecophon Solo Baffle Wall





Ecophon Solo™ Steel

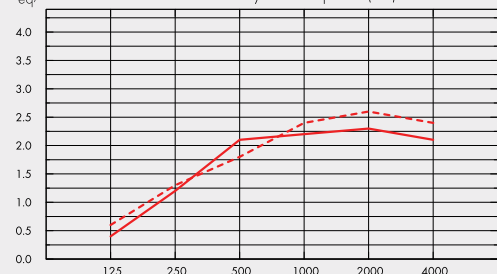
Akustyka

Wartości w diagramie odnoszą się do pojedynczej płyty. W przypadku montażu w grupach, z odstępem między płytami mniejszym niż 0,5m, wartość A_{eq} na panel będzie nieznacznie niższa.

Pochłanianie dźwięku:

Pomiary przeprowadzone zgodnie z normą EN ISO 354.

A_{eq} , Równoważna chłonność akustyczna na panel (m^2)



— Solo Steel 1200x1200, 200 mm o.d.s.

- - - Solo Steel 1200x1200, 400 mm o.d.s.

o.d.s = c.w.k. = całkowita wysokość konstrukcyjna

d mm	c.w.k. mm	A_{eq} , Równoważna chłonność akustyczna na panel (m^2)					
		125 Hz	250 Hz	500 Hz	1000 Hz	2000 Hz	4000 Hz
40	200	0.4	1.2	2.1	2.2	2.3	2.1
40	400	0.6	1.3	1.8	2.4	2.6	2.4

Warunki wewnątrz pomieszczenia: Francuskie VOC A+.

Możliwości przetworzenia: W całości nadają się do powtórnego przetworzenia.

Bezpieczeństwo pożarowe: Płyty są materiałem niepalnym wg badań i klasyfikacji EN ISO 1182. Europa. EN 13501-1. A2-s1,d0

Odporność na wilgoć: Testowany dla Klasy A, wilgotność względna 70% przy 25°C, zgodnie z EN 13964:2014

Odbicie światła: Odbicie światła i najbliższy kolor NCS dla wszystkich kolorów: patrz Ecophon Kolory i powierzchnie. (Płyty muszą być montowane zgodnie z wytycznymi montażowymi aby uzyskać optymalny efekt końcowy).

Utrzymywanie w czystości: Możliwe codzienne odkurzanie ręczne i maszynowe oraz przecieranie na mokro raz w tygodniu.

Dostęp: Płyty są demontowalne.

Montaż: Zgodnie ze szkicem montażowym, przewodnikiem instalacyjnym oraz rysunkami pomocniczymi. Informacje na temat minimalnej całkowitej wysokości konstrukcyjnej umieszczone są pod szkicem montażowym w specyfikacji ilościowej.

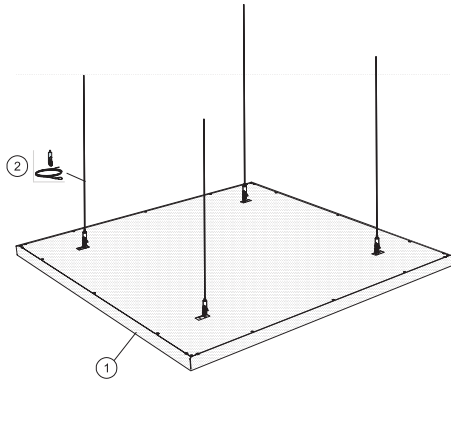
Obchodzenie się z płytami i wytrzymałość mechaniczna: Nie dopuszcza się dodatkowego obciążenia użytkowego.

CE: Sufity Ecophon udostępnione są ze znakiem CE, zgodnie z Europejską normą zharmonizowaną EN13964:2014. Na wyroby budowlane znakowane znakiem CE wystawia się Deklarację Właściwości Użytkowych (DWU), co pozwala użytkownikowi łatwo porównać właściwości produktów dostępnych na rynku Europejskim.

Szczegółowe szkice montażowe na www.ecophon.pl

M512

Szkic montażowy (M512): Ecophon Solo Steel



Ecophon®

SAINT-GOBAIN

A SOUND EFFECT ON PEOPLE

Ecophon jest wiodącym dostawcą systemów akustycznych służących kształtowaniu akustyki wewnątrz. Przyczyniamy się do tworzenia przyjaznego i zdrowego klimatu w pomieszczeniach, poprawy jakości życia, samopoczucia oraz wydajności użytkowników. Ponieważ ewolucja dostosowała ludzkie zmysły do funkcjonowania w przestrzeni otwartej, naszym celem jest tworzenie w pomieszczeniach współczesnych budynków warunków akustycznych zbliżonych do tych, jakich doświadczamy w otoczeniu natury. Wiemy, że dźwięk ma znaczący wpływ na ludzi.

Zasady przyświecające naszej pracy wywodzą się ze szwedzkich tradycji ludzkiego podejścia do problemów, wspólnej odpowiedzialności za jakość życia oraz wyzwania przyszłości.



Ecophon jest częścią grupy Saint-Gobain, światowego lidera w zakresie rozwiązań dla zrównoważonego budownictwa. Jako jedna ze 100 największych grup przemysłowych na świecie, Saint-Gobain stale wdraża innowacje sprawiające, że budynki stają się bardziej komfortowe i ekonomiczne. Saint-Gobain oferuje rozwiązania pozwalające sprostać największym wyzwaniom związanym z efektywnością energetyczną i ochroną środowiska. Bez względu na to, jakie nowe potrzeby pojawiają się na rynku mieszkaniowym i budowlanym, przyszłość należy do Saint-Gobain.